

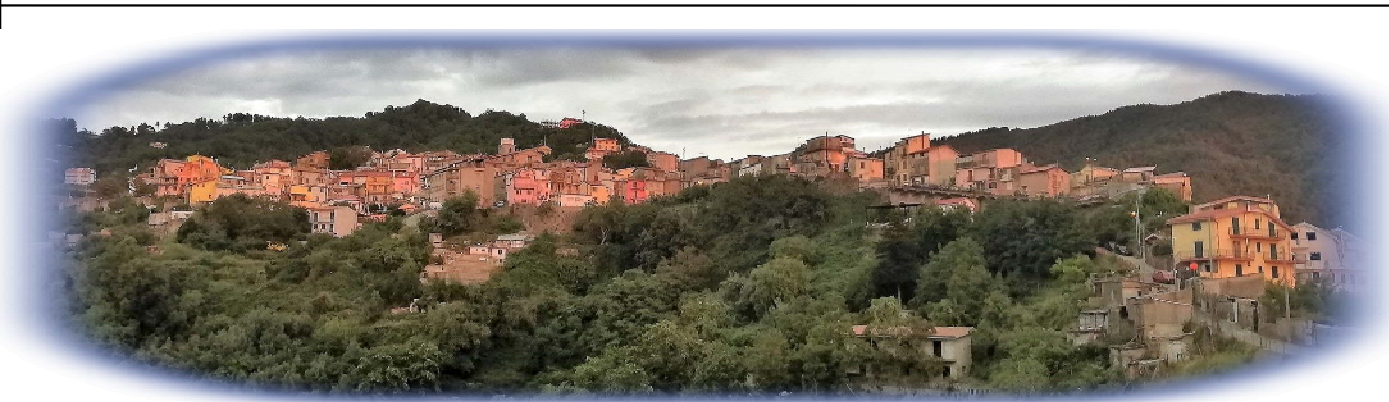


Comune di PENTONE (CZ)

REGIONE CALABRIA

Decreto Dirigenziale N. 10166 del 17/08/2016 Dipartimento 6 Regione Calabria

Servizi tecnici di Architettura e Ingegneria per Redazione Progettazione Definitiva ed Esecutiva, Direzione dei Lavori, Coordinamento della Sicurezza in fase di Progettazione ed Esecuzione dei lavori di "Completamento della rete di collettamento del capoluogo e Loc. Soppolise e Realizzazione di un nuovo impianto di depurazione a fanghi attivi da 2.200 A.E. in loc. Valle dei Mulini del Comune di Pentone (CZ)
- CIG: H33H18000000002



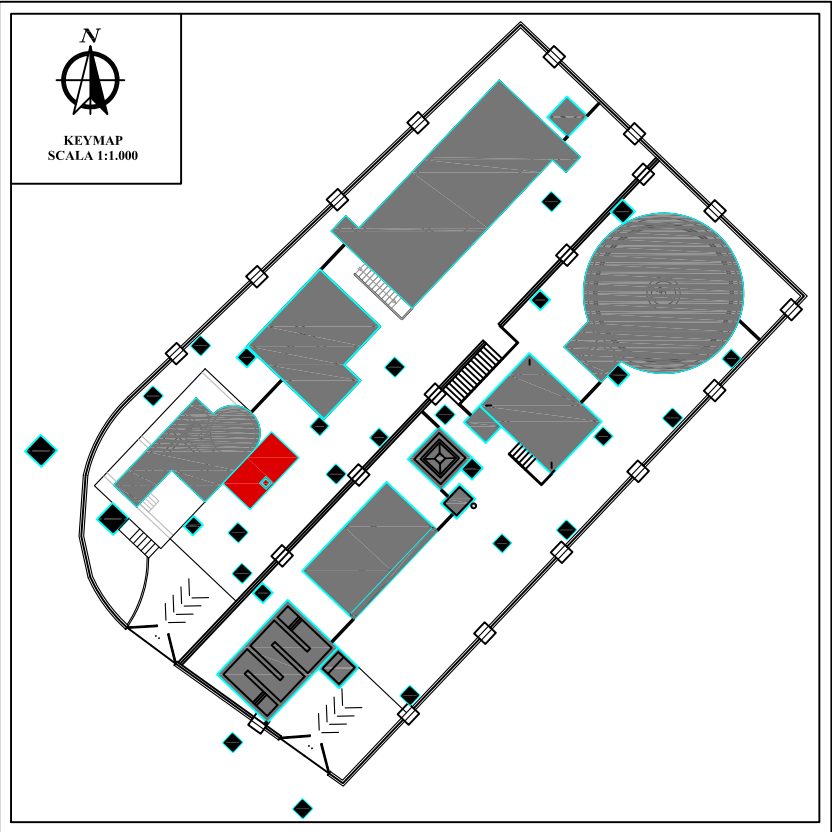
PROGETTO DEFINITIVO

ELABORATO		TITOLO ELABORATO	SCALA
D.09.b		CLASSIFICATORE SABBIE (ELETTROMECCANICO): PIANTA E SEZIONE	1:25
FORMATO			DATA
Rev.	Data	Descrizione modifiche	Approvato
00	12/2019	Prima emissione	

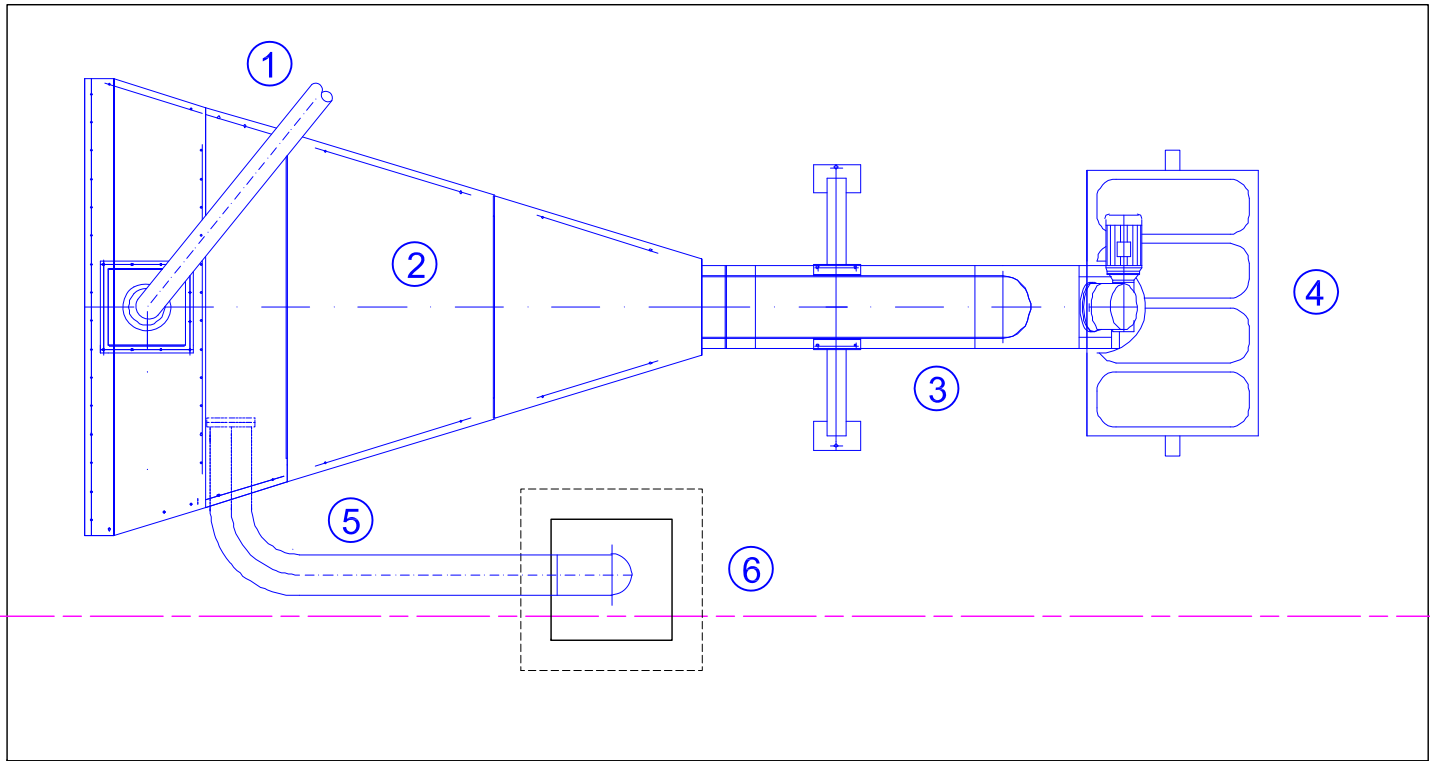
IL Capogruppo / Mandataria: Ing. Giovanni Albanese	IL Mandante Ing. Michelangelo Tarantino	IL RUP: Ing. Rodolfo Anacreonte
IL Mandante Arch. Raffaele Riccelli	IL Mandante Ing. Danilo Serratore	IL Sindaco: Prof. Vincenzo Marino

BASAMENTO CLASSIFICATORE SABBIE

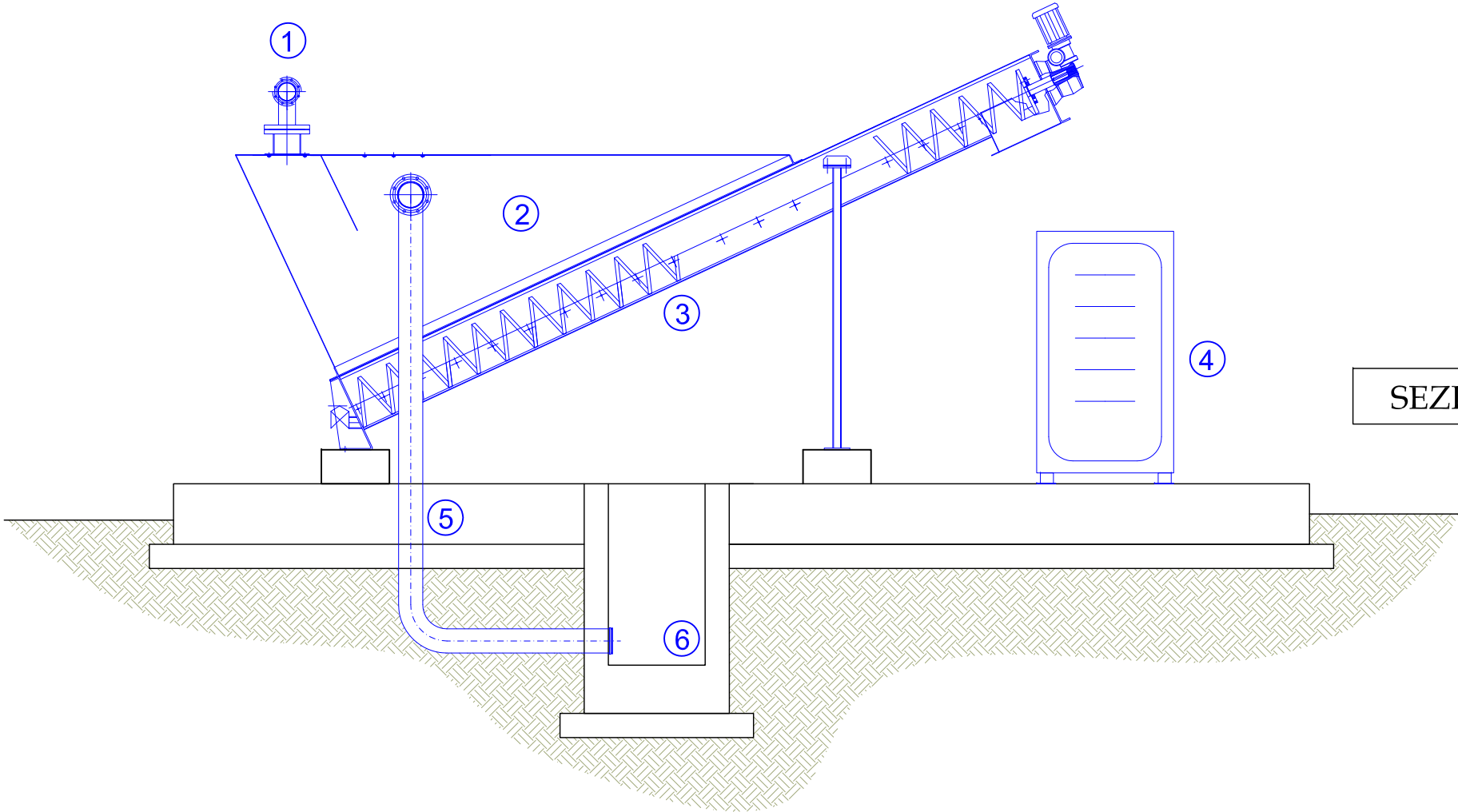
- scala 1 : 25 -



PIANTA



SEZIONE A-A



6	Pozzetto di accumulo dreni
5	Tubazione accumulo dreni
4	Cassone sabbie
3	Coclea trasportatrice
2	Classificatore sabbie
1	Tubazione di arrivo al classificatore sabbie
Pos.	Descrizione