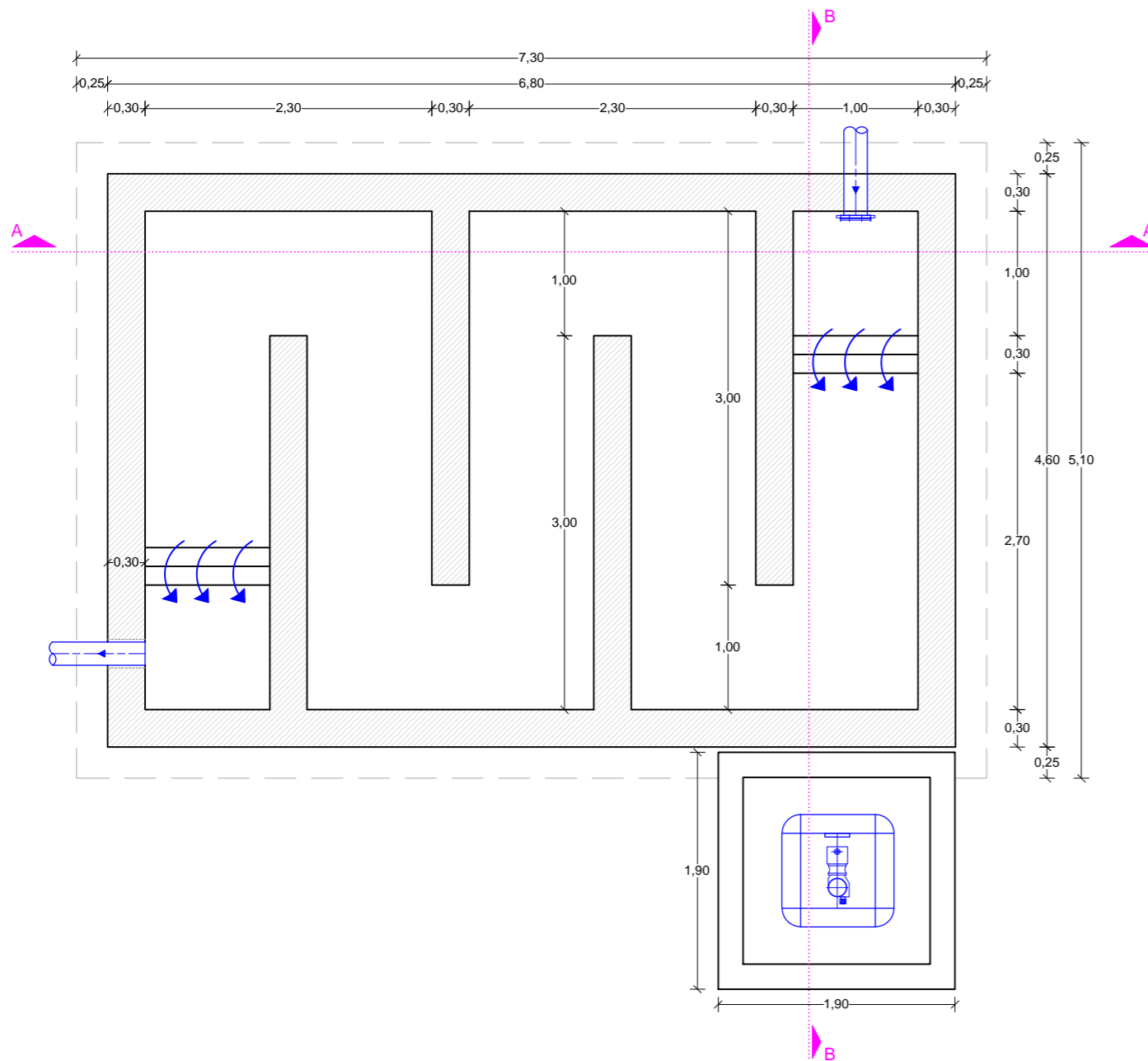


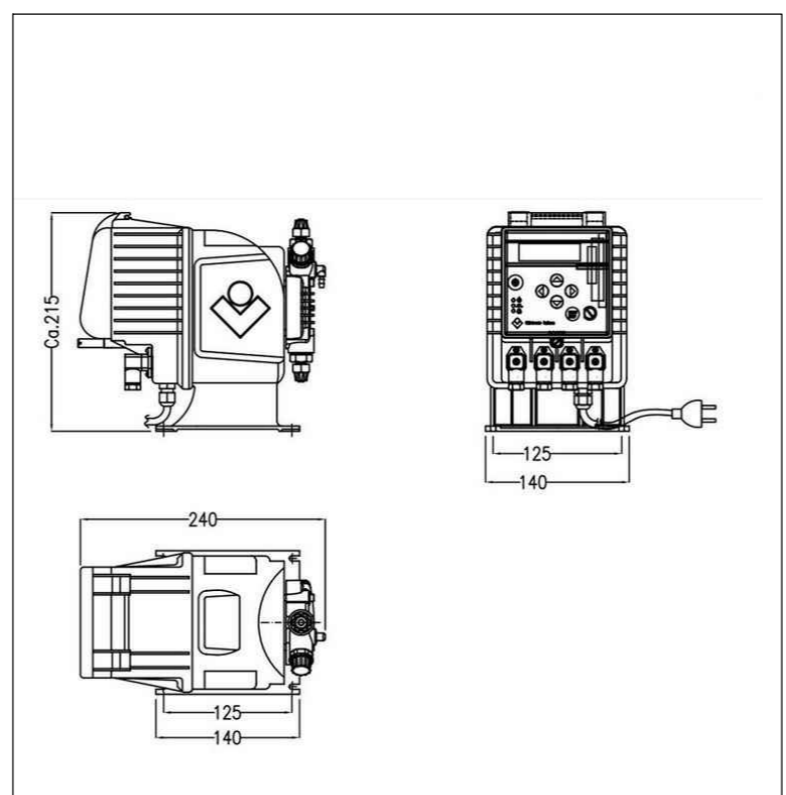
**PIANTA**  
VASCA DI DISINFEZIONE  
- scala 1:50 -



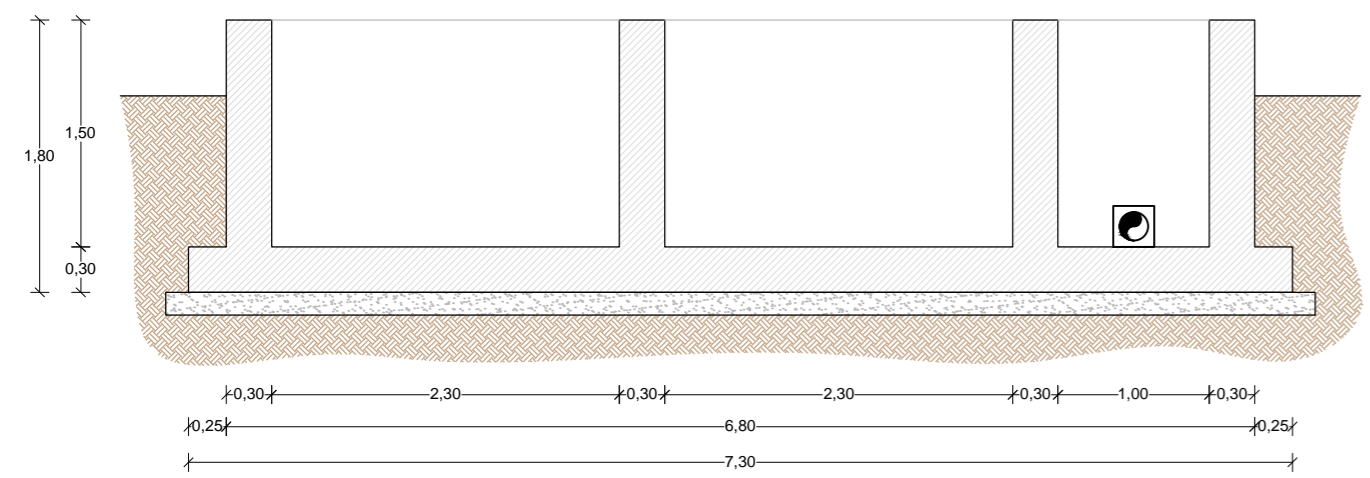
**LEGENDA DEI MATERIALI**

- CALCESTRUZZO ARMATO
- MAGRONE DI SOTTOFONDAZIONE
- CALCESTRUZZO DI RIEMPIMENTO

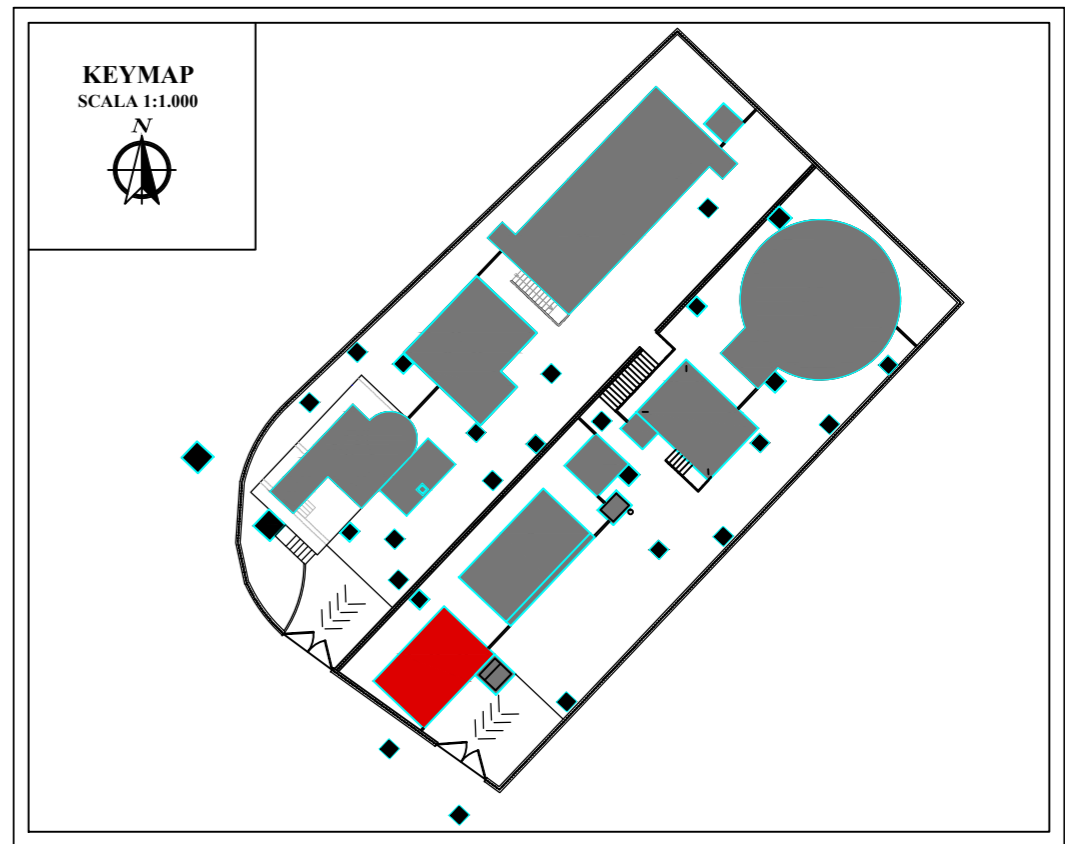
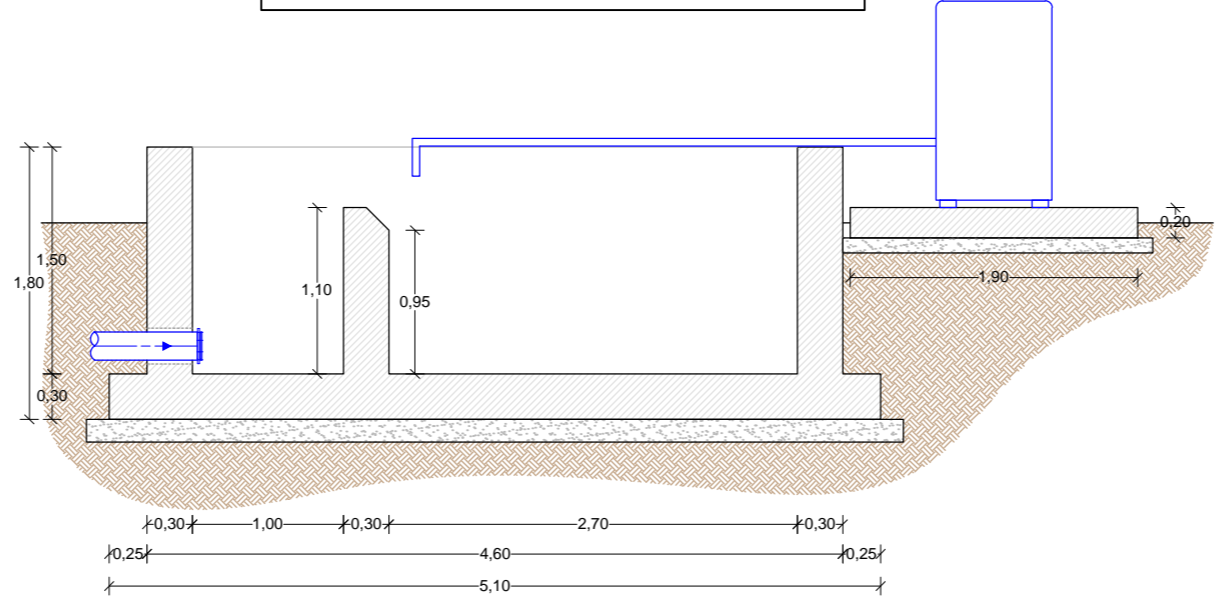
**PARTICOLARE**  
POMPA DOSATRICE  
- scala 1:10 -



**SEZIONE A-A**  
VASCA DI DISINFEZIONE  
- scala 1:50 -



**SEZIONE B-B**  
VASCA DI DISINFEZIONE  
- scala 1:50 -



Comune di PENTONE (CZ)

**REGIONE CALABRIA**

Decreto Dirigenziale N. 10166 del 17/08/2016 Dipartimento 6 Regione Calabria

Servizi tecnici di Architettura e Ingegneria per Redazione Progettazione Definitiva ed Esecutiva, Direzione dei Lavori, Coordinamento della Sicurezza in fase di Progettazione ed Esecuzione dei lavori di "Completamento della rete di collettamento del capoluogo e Loc. Soppolise e Realizzazione di un nuovo impianto di depurazione a fanghi attivi da 2.200 A.E. in loc. Valle dei Mulini del Comune di Pentone (CZ) - CIG: H33H18000000002



**PROGETTO DEFINITIVO**

ELABORATO	TITOLO ELABORATO	SCALA
<b>D.14</b>	<b>VASCA DI DISINFEZIONE (ARCHITETTONICO): PIANTE E SEZIONI</b>	<b>VARIE</b>
FORMATO		DATA
Rev.	Data	Descrizione modifiche
00	12/2019	Prima emissione
		Approvato

IL Capogruppo / Mandataria: Ing. Giovanni Albanese	IL Mandante Ing. Michelangelo Tarantino	IL RUP: Ing. Rodolfo Anacreonte
IL Mandante Arch. Raffaele Riccelli	IL Mandante Ing. Danilo Serratore	IL Sindaco: Prof. Vincenzo Marino