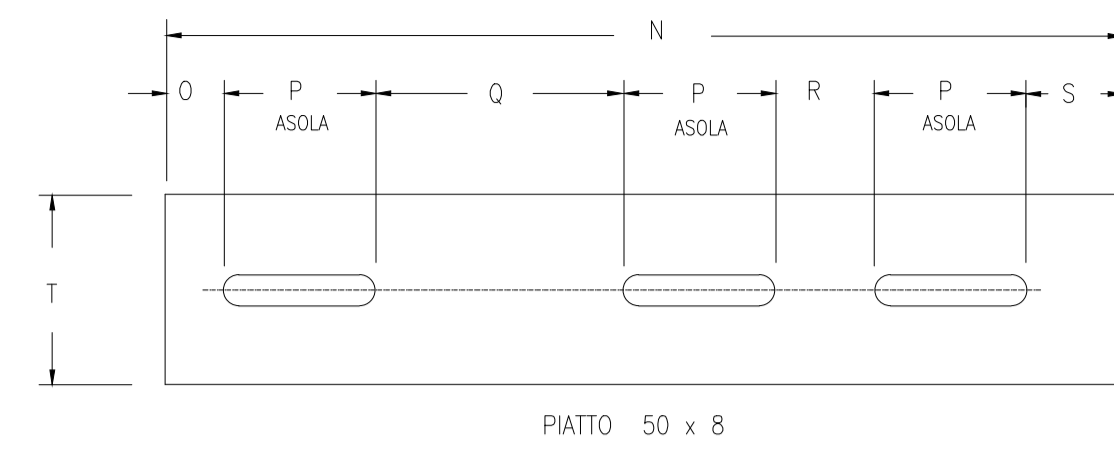
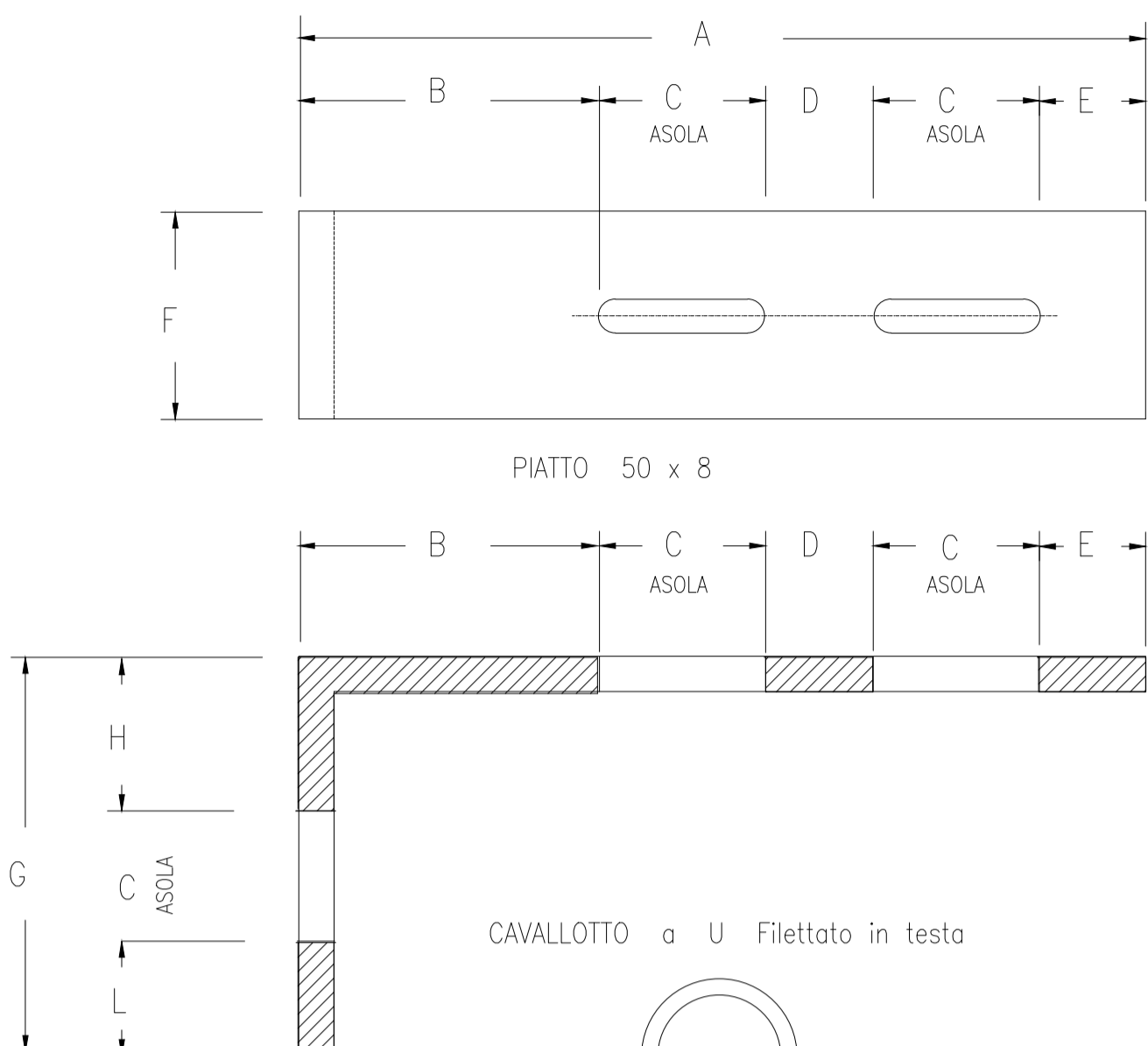
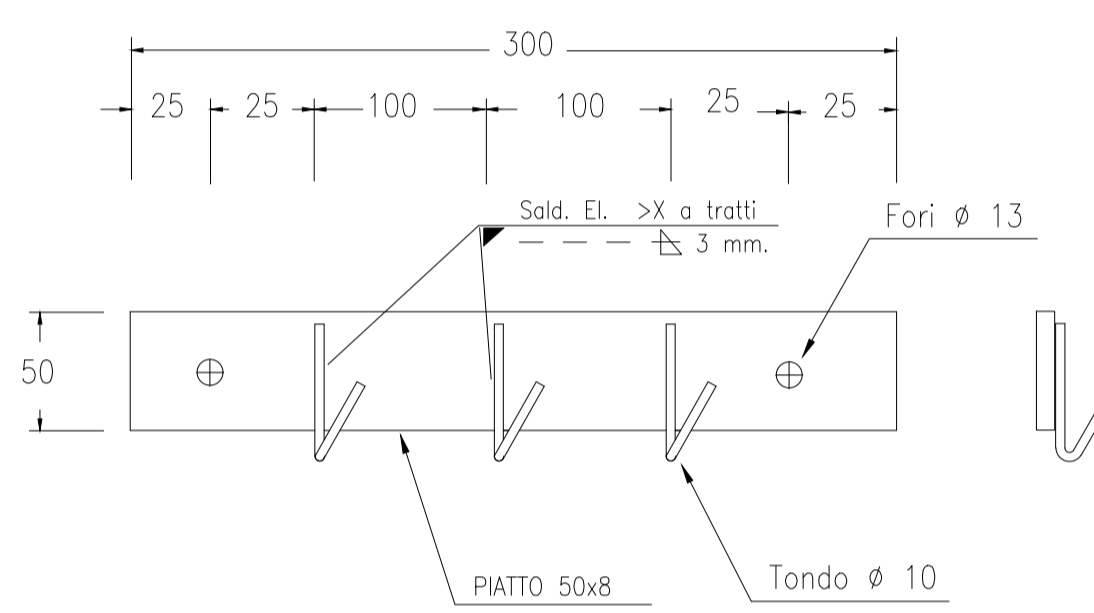


STAFFE DI FISSAGGIO E SUPPORTO TUBAZIONI



STAPPE PIANE DI SUPPORTO TUBAZIONI										
Diametro	N	O	P	Q	R	S	T	Asole		
DN 25	305	25	30	150	15	25	50	10	10 x 30	
DN 40	280	25	30	110	30	25	50	10	10 x 30	
DN 50	320	25	50	100	30	25	50	13	13 x 50	
DN 65	350	25	50	110	40	25	50	13	13 x 50	
DN 80	380	25	50	120	60	25	50	13	13 x 50	
DN 100	460	25	50	175	85	25	50	13	13 x 50	
DN 125	485	25	50	175	110	25	60	13	13 x 50	
DN 150	515	25	50	175	140	25	60	13	13 x 50	
DN 200	580	25	50	200	180	25	80	13	13 x 50	
DN 250	620	25	50	200	230	25	80	13	13 x 50	
DN 300	675	25	50	200	285	25	80	13	13 x 50	

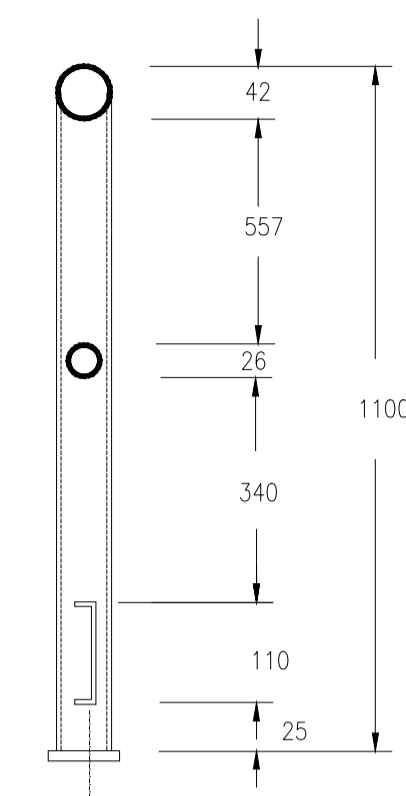
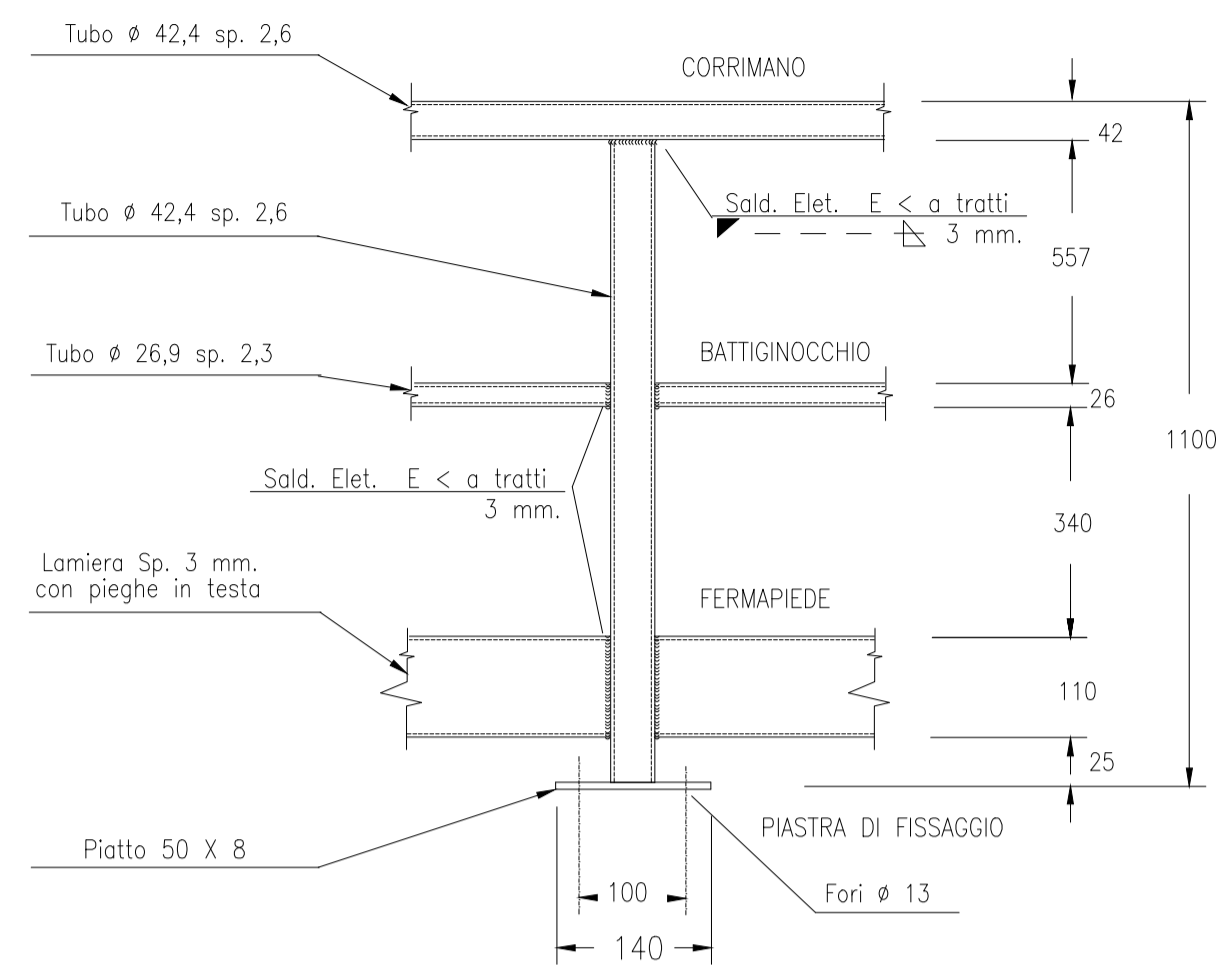
STAFFE DI SUPPORTO PER TUBAZIONI										
Diametro	A	B	C	D	E	F	G	H	L	Asole
DN 25	160	65	30	15	20	50	120	65	25	10 x 30
DN 40	180	65	30	30	25	50	120	65	25	10 x 30
DN 50	215	60	50	30	25	50	160	85	25	13 x 50
DN 65	230	65	50	40	25	50	160	85	25	13 x 50
DN 80	250	65	50	60	25	50	160	85	25	13 x 50
DN 100	295	85	50	85	25	50	160	85	25	13 x 50
DN 125	320	85	50	110	25	60	160	85	25	13 x 50
DN 150	375	110	50	140	25	60	160	85	25	13 x 50
DN 200	415	110	50	180	25	80	160	85	25	13 x 50
DN 250	505	150	50	230	25	80	160	85	25	13 x 50
DN 300	560	150	50	285	25	80	160	85	25	13 x 50



2	Cavallotti a U	~	Fe37-Vern.
1	Piatto 50 x 8	~	Fe37-Vern.
POS.	DENOMINAZIONE	QUANTITA'	MATERIALE

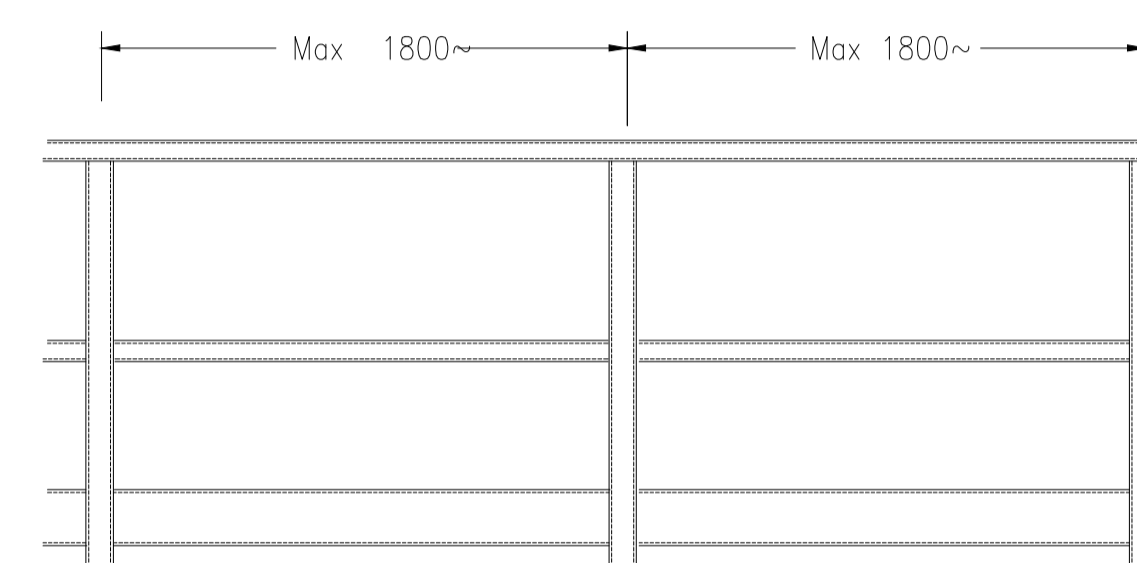
PARAPETTI DI PROTEZIONE

PARTICOLARE SEZIONE TIPO PER PARAPETTI DA FISSARE SU BORDI ORIZZONTALI

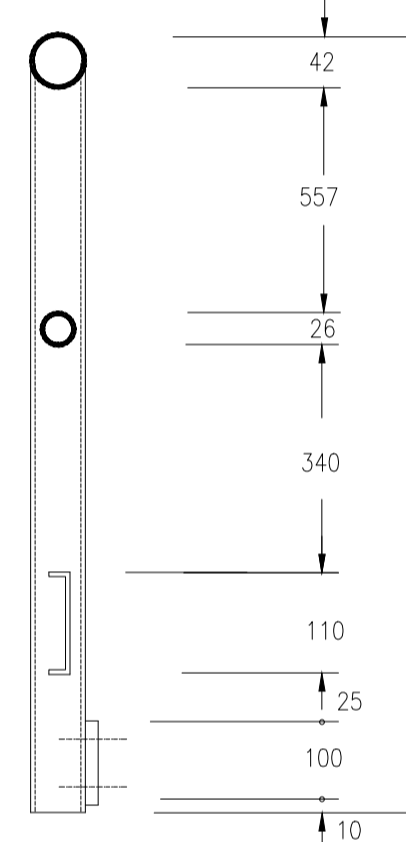
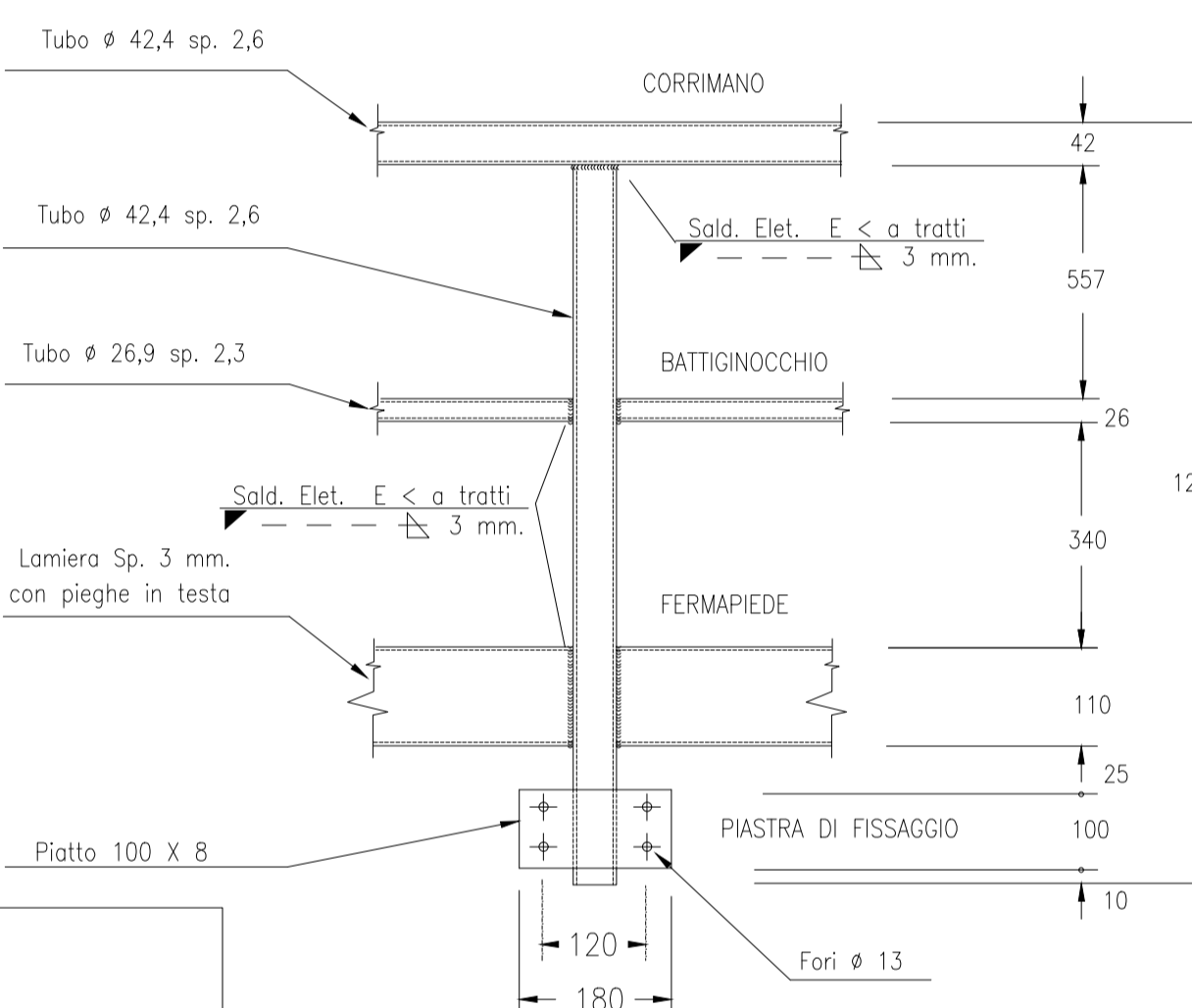


5	Piatto 50 x 8	~	Fe37-Zinc
4	Lamiere Sp. 3 mm.	~	Fe37-Zinc
3	Tubo ø 26,9 sp. 2,3 mm.	~	Fe37-Zinc
2	Tubo ø 42,4 sp. 2,6 mm.	~	Fe37-Zinc
1	Tubo ø 42,4 sp. 2,6 mm.	~	Fe37-Zinc
POS.	DENOMINAZIONE	QUANTITA'	MATERIALE

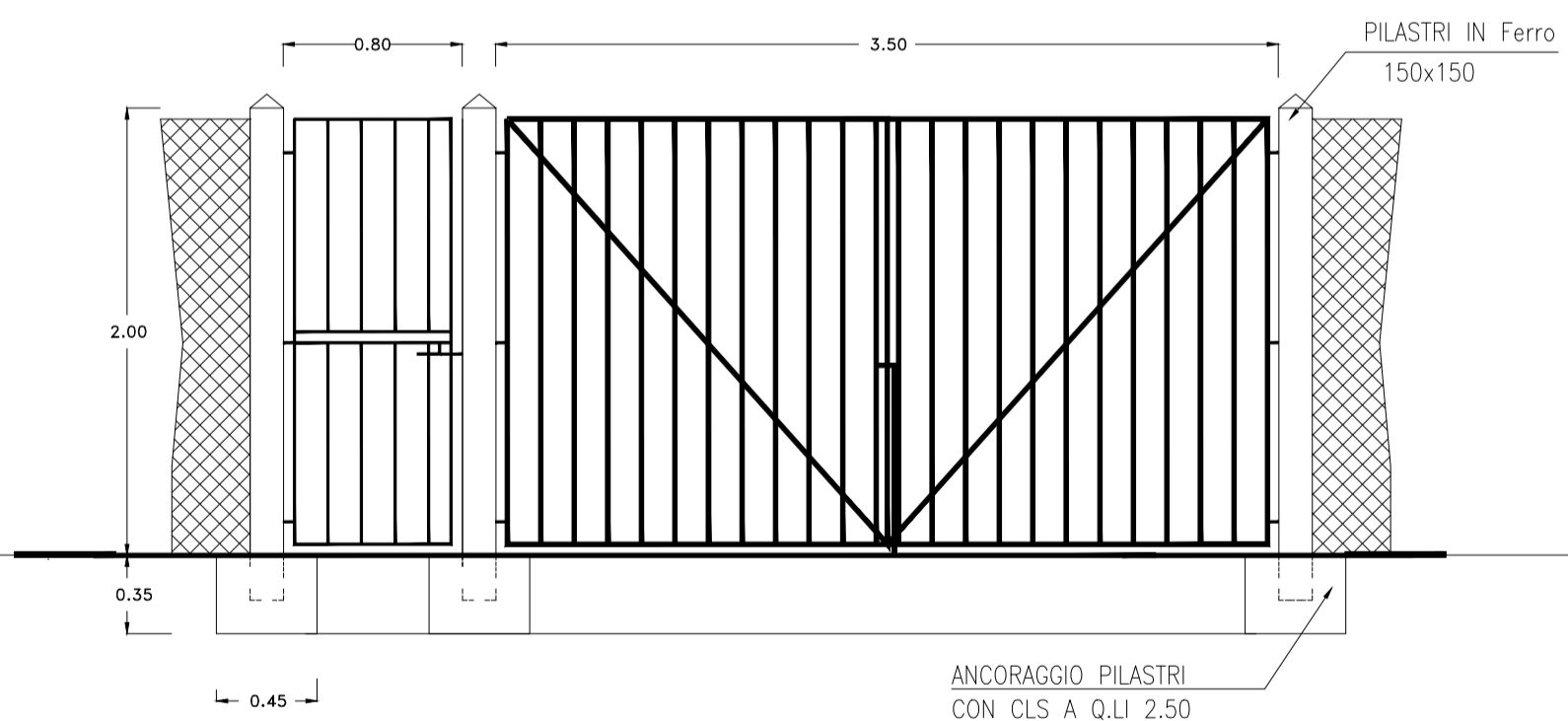
PARTICOLARE INTERASSE MONTANTI PARAPETTI



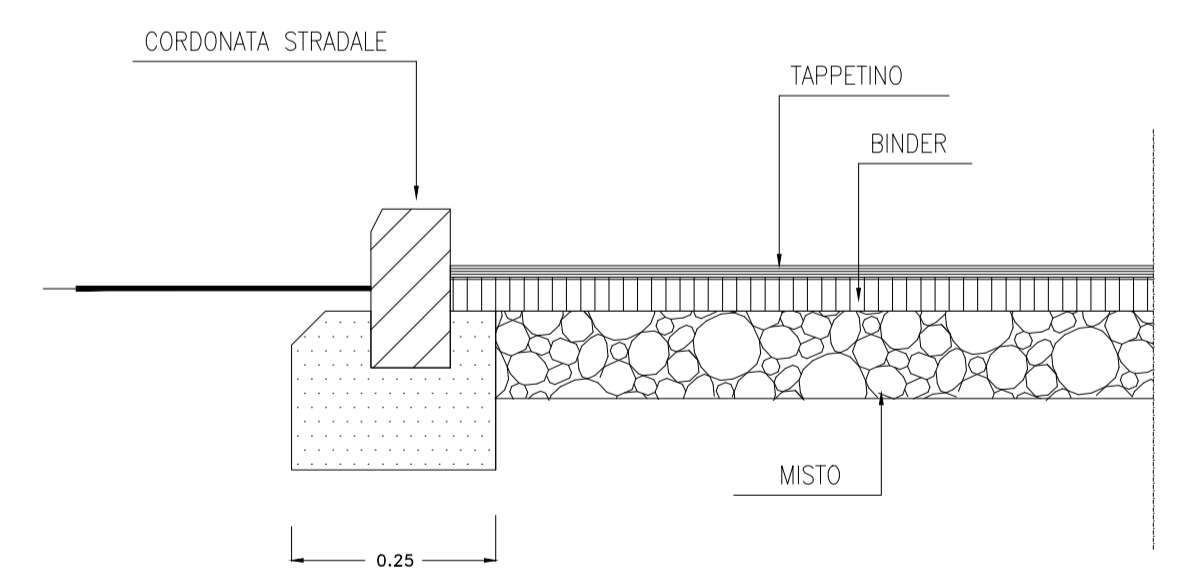
PARTICOLARE SEZIONE TIPO PER PARAPETTI DA FISSARE SU PARAPETTI VERTICALI



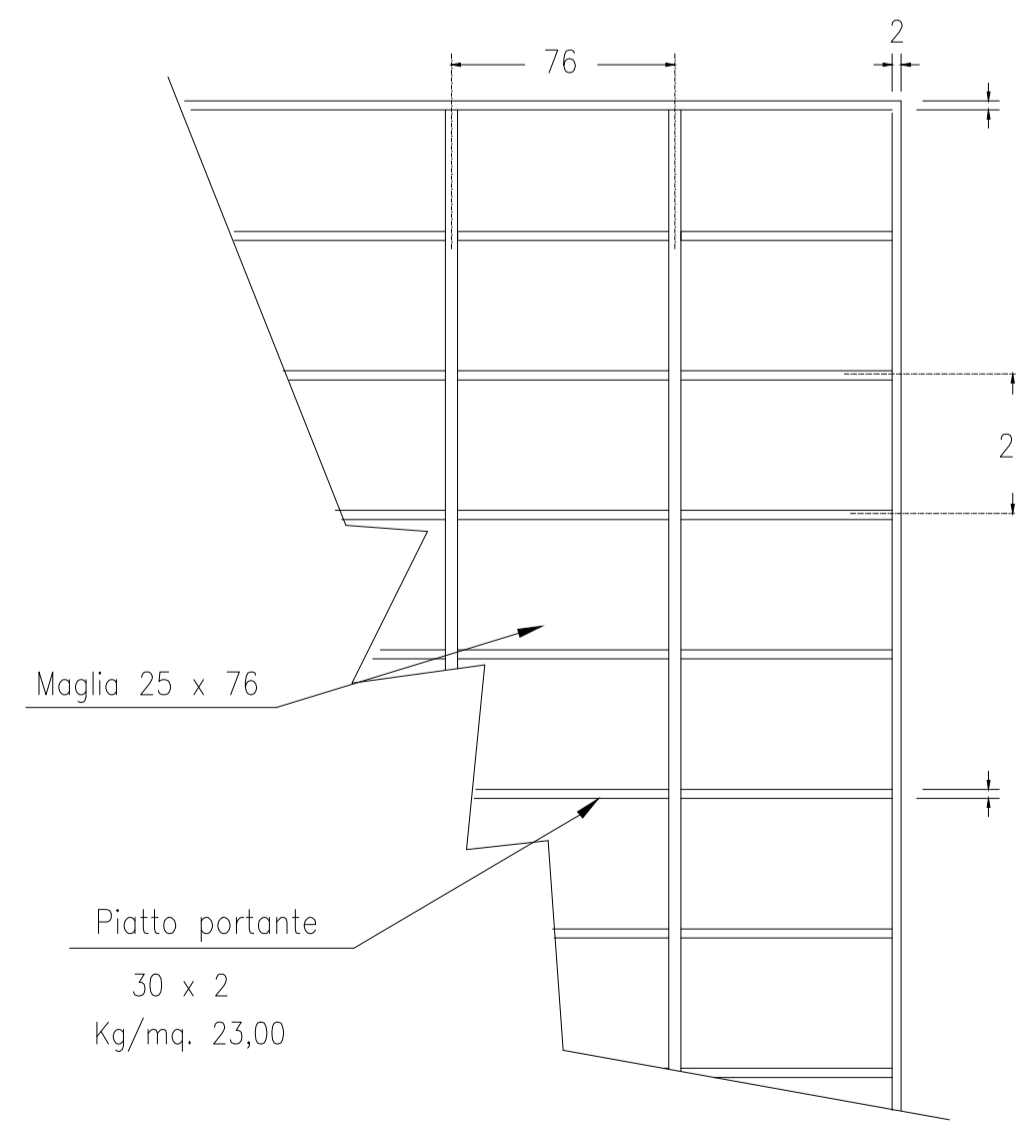
PARTICOLARE CANCELLO D'INGRESSO



SEZIONI VIABILITA' INTERNA

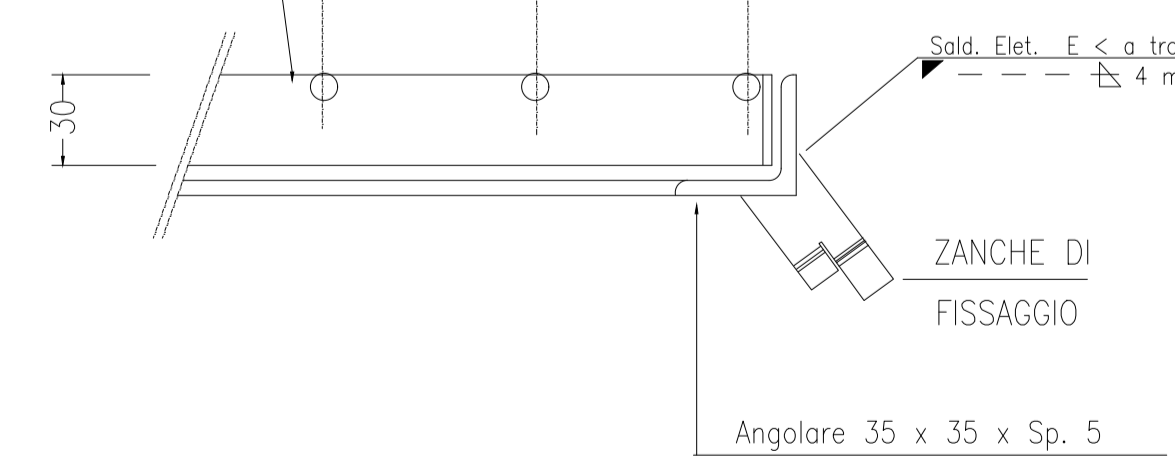


GRIGLIATI DI CAMMINAMENTO

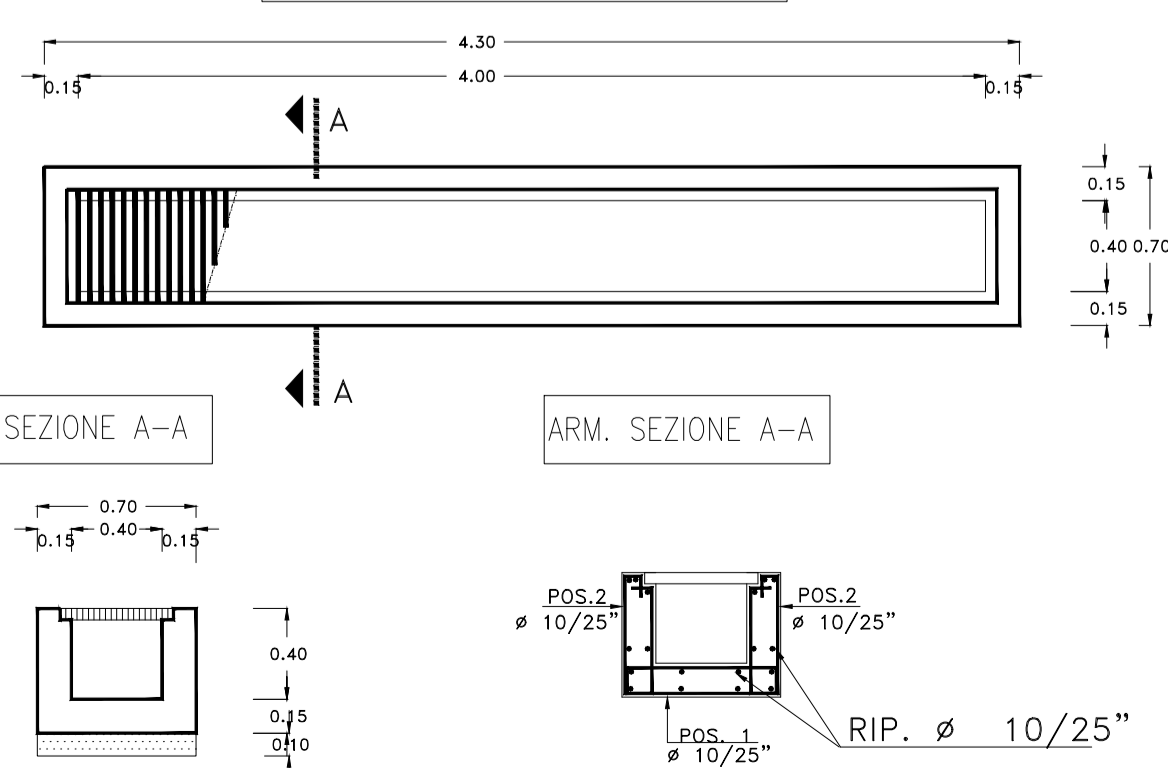


GRIGLIATO TIPO ORSOGRIL®  
Kg/mq. 23,00

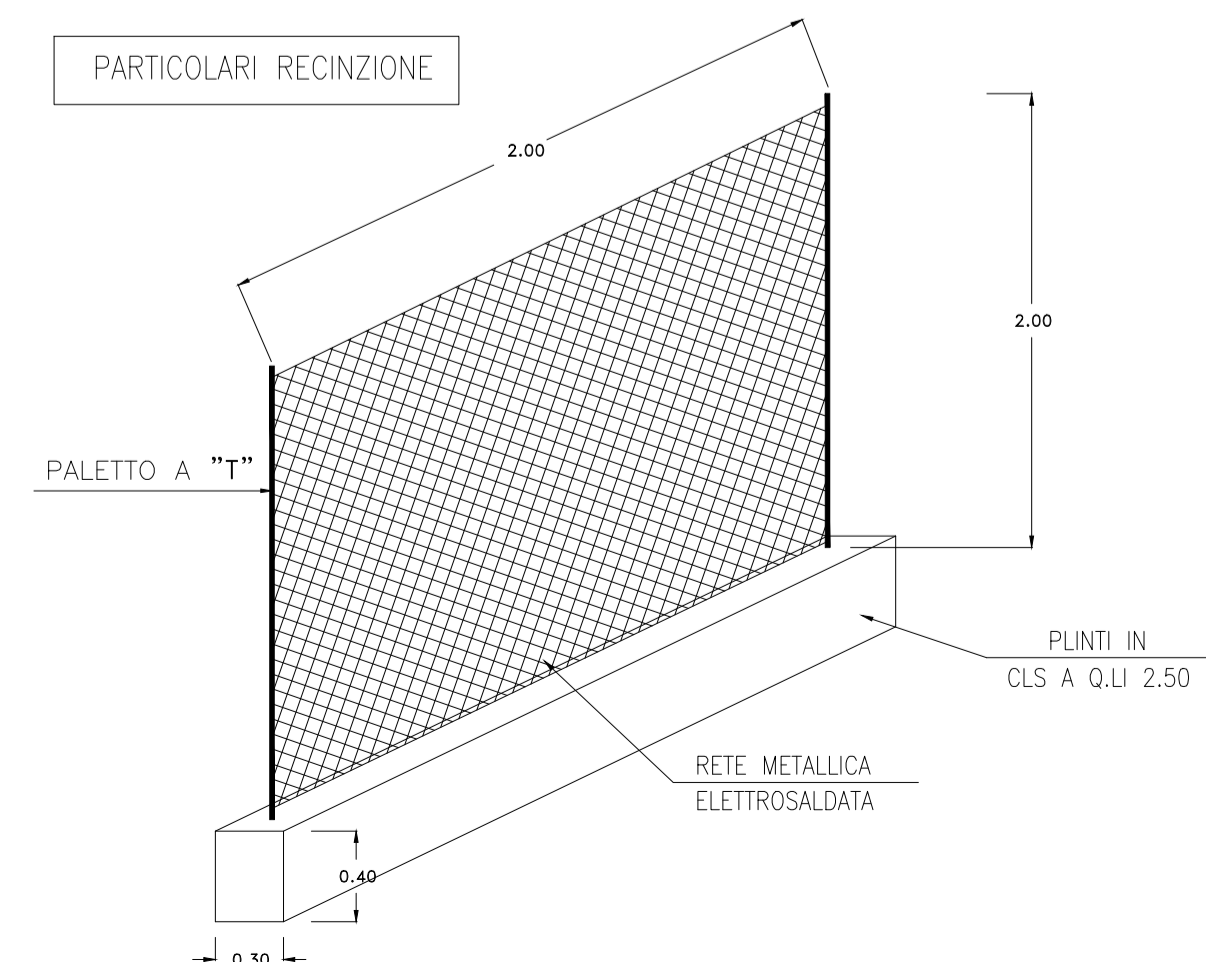
Zincato a caldo  
Norma UNI 5744-66  
CEI 7-6



CADITOIA CANCELLO D'INGRESSO



PARTICOLARI RECINZIONE



SALDATURA DI MONTAGGIO IN FASE DI PREFABBRICAZIONE LASCIARE UNA DELLE DUE PARTI 100 mm. PIU' LUNGA

- GIUNZIONE MEDIANTE FLANGE
- GIUNZIONE MEDIANTE SALDATURA
- GIUNZIONE MEDIANTE FILETTATURA



REGIONE CALABRIA

Decreto Dirigenziale N. 10166 del 17/08/2016 Dipartimento 6 Regione Calabria

Servizi tecnici di Architettura e Ingegneria per Redazione Progettazione Definitiva ed Esecutiva, Direzione dei Lavori, Coordinamento della Sicurezza in fase di Progettazione ed Esecuzione dei lavori di "Completamento della rete di collettamento del capoluogo e Loc. Soppolise e Realizzazione di un nuovo impianto di depurazione a fanghi attivi da 2.200 A.E. in loc. Valle dei Mulini del Comune di Pentone (CZ) - CIG: H33H18000000002



PROGETTO DEFINITIVO

ELABORATO	TITOLO ELABORATO	SCALA
D.18	PARTICOLARI OPERE COMPLEMENTARI (SCALE, PARAPETTI, GRIGLIATI, RECINZIONI, CANCELLO E STAFFE TUBAZIONI)	varie DATA
FORMATO	Descrizione modifiche	Approvato
Rev.	Data	
00	12/2019	Prima emissione

IL Capogruppo / Mandataria: Ing. Giovanni Albanese	IL Mandante Ing. Michelangelo Tarantino	IL RUP: Ing. Rodolfo Anacreonte
IL Mandante Arch. Raffaele Riccelli	IL Mandante Ing. Danilo Serratore	IL Sindaco: Prof. Vincenzo Marino