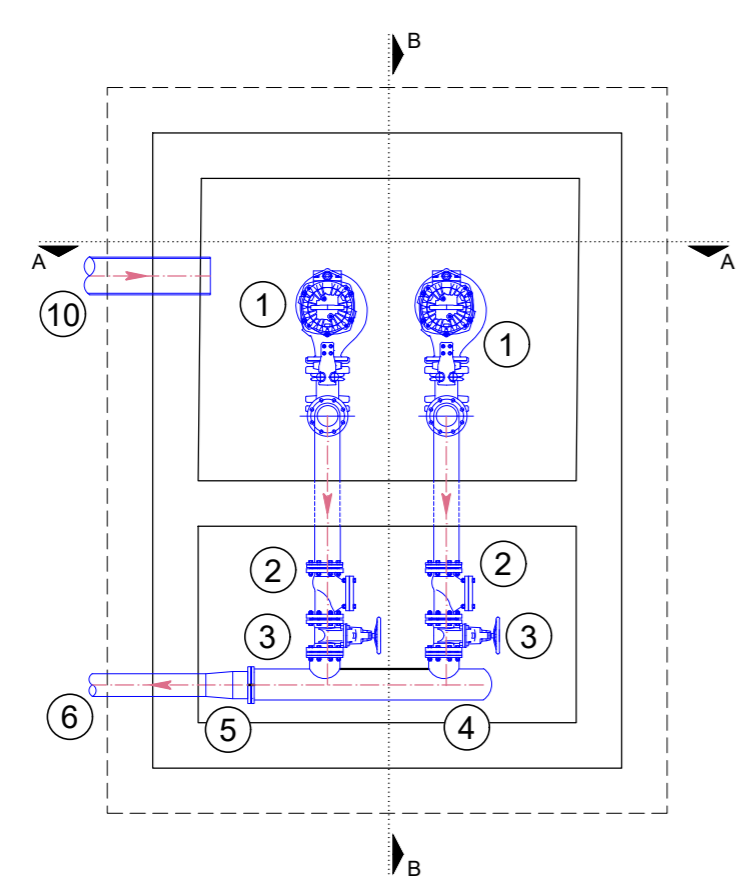
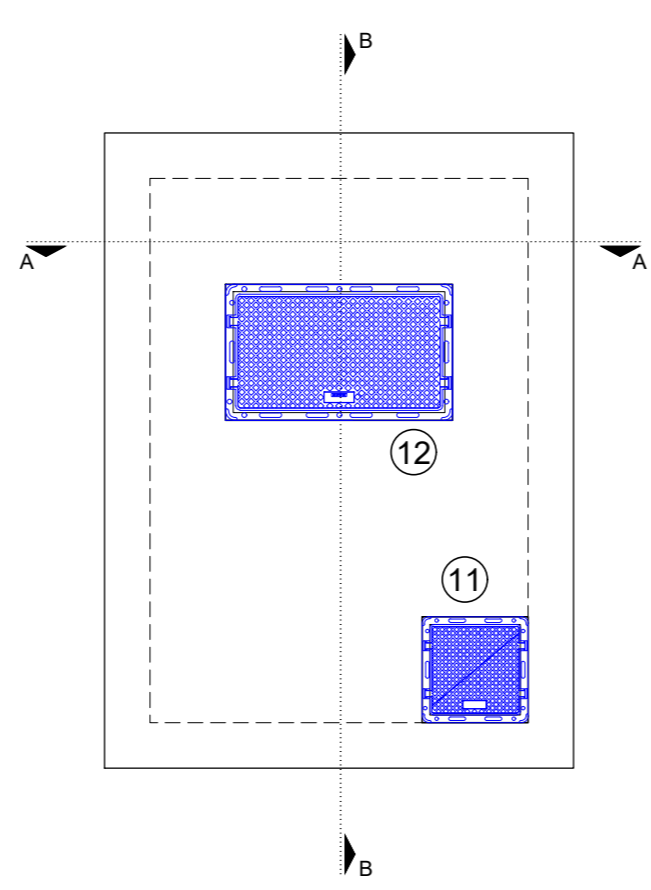


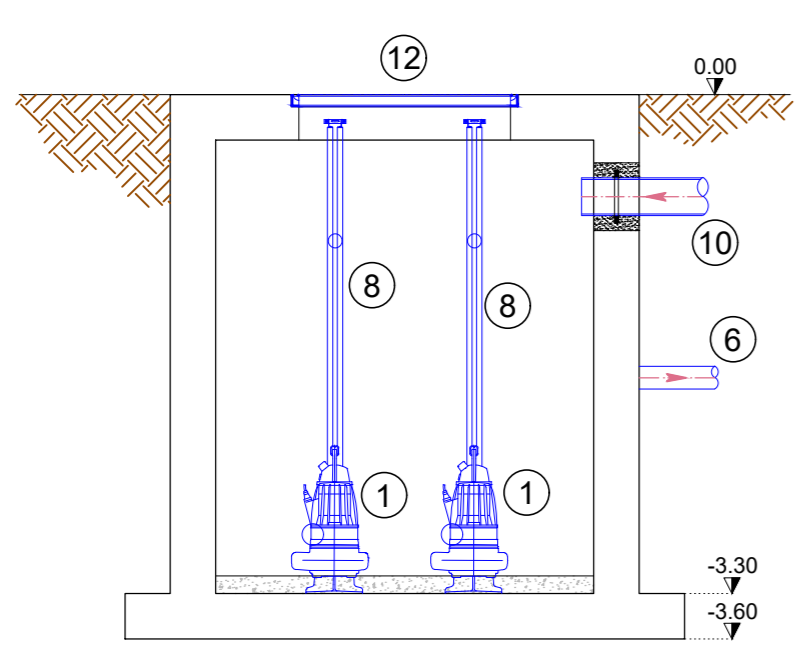
STAZIONE DI SOLLEVAMENTO
PIANTA quota -1.00
- scala 1:50 -



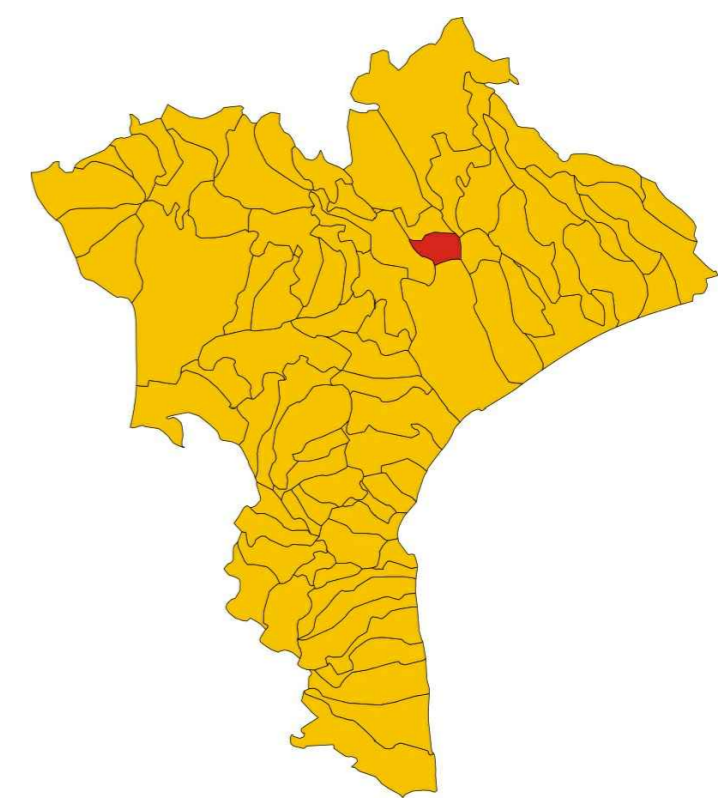
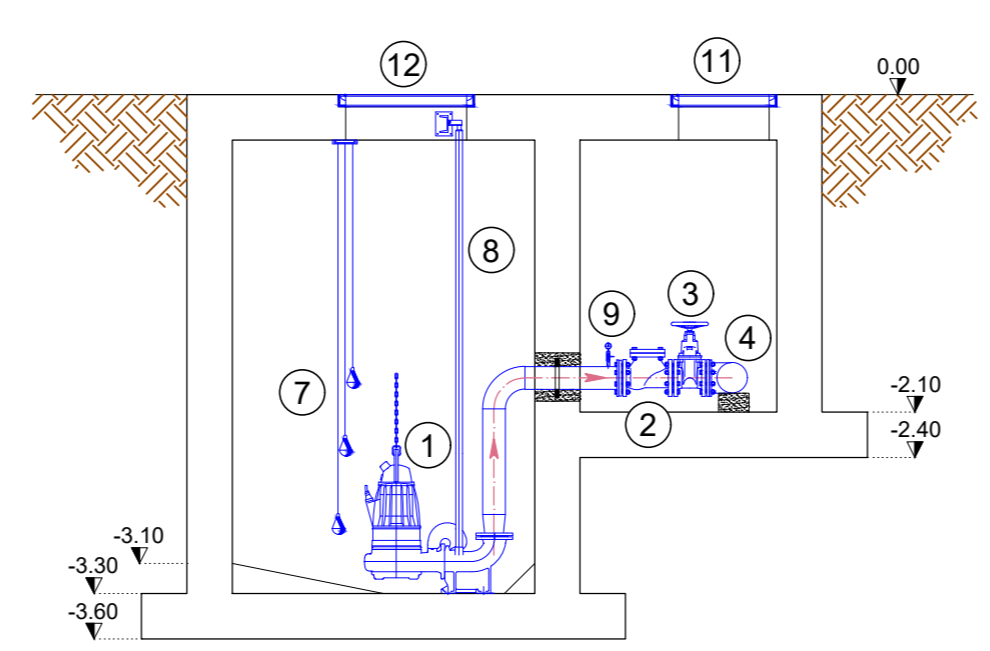
STAZIONE DI SOLLEVAMENTO
PIANTA quota 0.00
- scala 1:50 -



STAZIONE DI SOLLEVAMENTO
SEZIONE A-A
- scala 1:50 -



STAZIONE DI SOLLEVAMENTO
SEZIONE B-B
- scala 1:50 -



Comune di PENTONE (CZ)

REGIONE CALABRIA

Decreto Dirigenziale N. 10166 del 17/08/2016 Dipartimento 6 Regione Calabria

Servizi tecnici di Architettura e Ingegneria per Redazione Progettazione Definitiva ed Esecutiva, Direzione dei Lavori, Coordinamento della Sicurezza in fase di Progettazione ed Esecuzione dei lavori di "Completamento della rete di collettamento del capoluogo e Loc. Soppolise e Realizzazione di un nuovo impianto di depurazione a fanghi attivi da 2.200 A.E. in loc. Valle dei Mulini del Comune di Pentone (CZ)
- CIG: H33H18000000002



PROGETTO DEFINITIVO

ELABORATO	TITOLO ELABORATO	SCALA
F.02.b	STAZIONE DI SOLLEVAMENTO S1 (ELETTROMECCANICO): PIANTE E SEZIONI	1:50
FORMATO		DATA
Rev.	Data	Descrizione modifiche
00	12/2019	Prima emissione
		Approvato

IL Capogruppo / Mandataria: Ing. Giovanni Albanese	IL Mandante Ing. Michelangelo Tarantino	IL RUP: Ing. Rodolfo Anacreonte
---	--	------------------------------------

IL Mandante Arch. Raffaele Riccelli	IL Mandante Ing. Danilo Serratore	IL Sindaco: Prof. Vincenzo Marino
--	--------------------------------------	--------------------------------------

6	Tubazione di mandata in PEAD PN16 Φ125		1	
5	Riduttore/adattatore in acciaio inox AISI304	EP01-EP02	1	OM01
4	Barilotto in acciaio inox AISI304	EP01-EP02	2	OM01
3	Saracinesca di regolazione DN200	EP01-EP02	2	OM01
2	Valvola di ritegno DN200	EP01-EP02	2	OM01
1	Elettropompe sommerse	EP01-EP02	2	OM01
Pos.	Descrizione	SIGLA	Q.tà	Specifica

12	Chiusino in ghisa 90x150		1	
11	Chiusino in ghisa 70x70		1	
10	Tubazione di arrivo reflui PEAD Φ315 SN8		1	
9	Manometro di controllo		2	
8	Tubi guida per scorrimento pompe	EP01-EP02	2	OM01
7	Interruttore di livello galleggiante	EP01-EP02	4	OM01
Pos.	Descrizione	SIGLA	Q.tà	Specifica