

Comune di PENTONE (CZ)

REGIONE CALABRIA

Decreto Dirigenziale N. 10166 del 17/08/2016 Dipartimento 6 Regione Calabria

Servizi tecnici di Architettura e Ingegneria per Redazione Progettazione Definitiva ed Esecutiva, Direzione dei Lavori, Coordinamento della Sicurezza in fase di Progettazione ed Esecuzione dei lavori di "Completamento della rete di collettamento del capoluogo e Loc. Soppolise e Realizzazione di un nuovo impianto di depurazione a fanghi attivi da 2.200 A.E. in loc. Valle dei Mulini del Comune di Pentone (CZ) - CIG: H33H18000000002



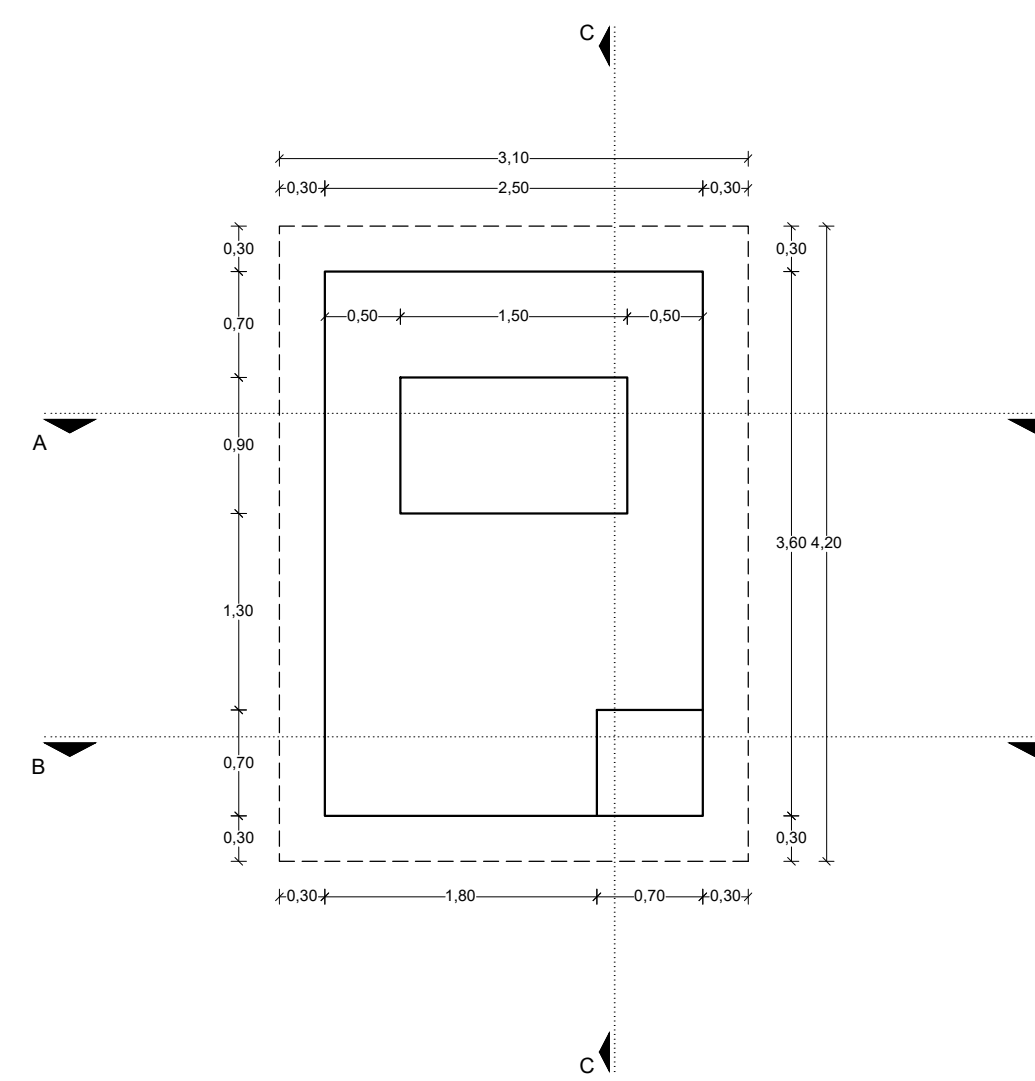
PROGETTO DEFINITIVO

ELABORATO	TITOLO ELABORATO	SCALA	
F.03.a	STAZIONE DI SOLLEVAMENTO S2 (ARCHITETTONICO): PIANTE E SEZIONI	1:50	
FORMATO		DATA	
Rev.	Data	Descrizione modifiche	Approvato
00	12/2019	Prima emissione	

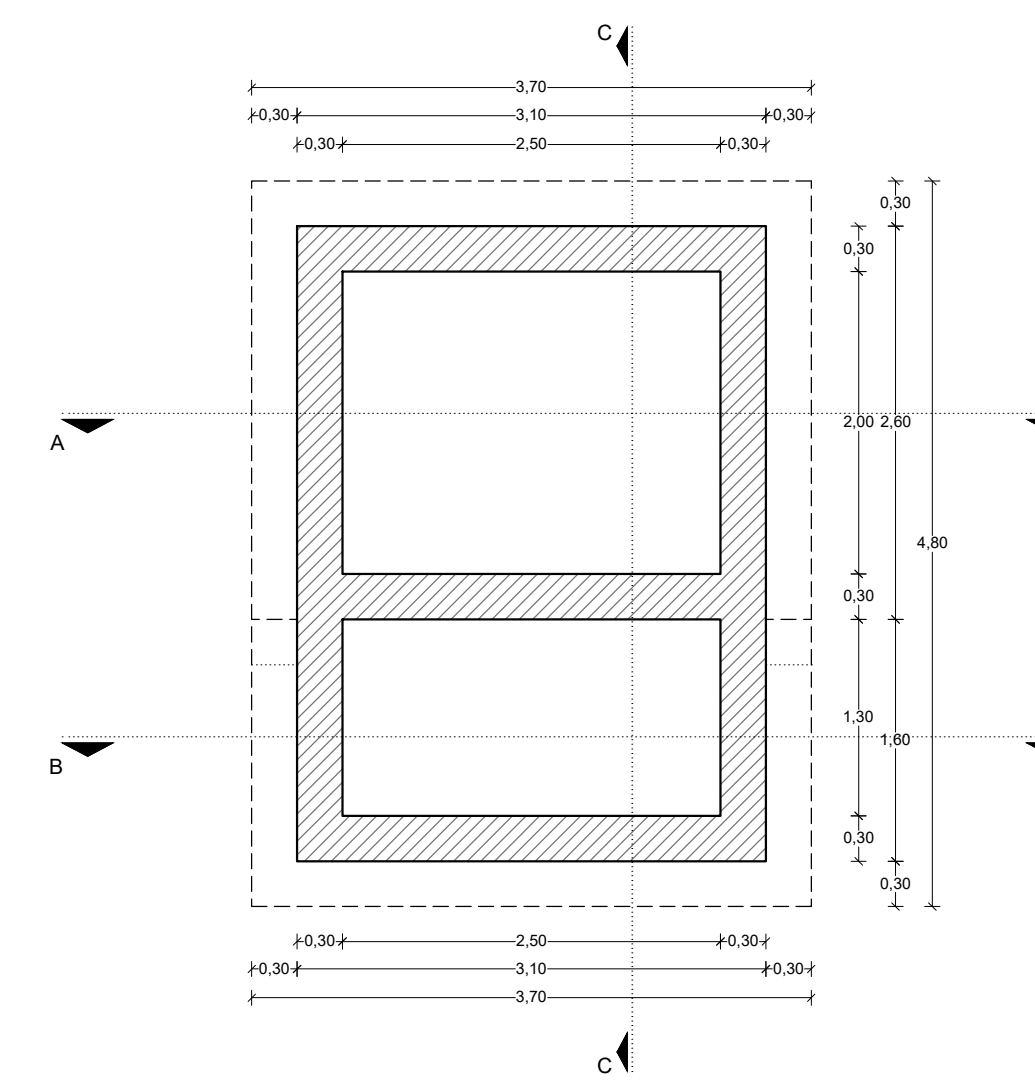
IL Capogruppo / Mandataria: Ing. Giovanni Albanese	IL Mandante Ing. Michelangelo Tarantino	IL RUP: Ing. Rodolfo Anacreonte
---	--	------------------------------------

IL Mandante Arch. Raffaele Riccelli	IL Mandante Ing. Danilo Serratore	IL Sindaco: Prof. Vincenzo Marino
--	--------------------------------------	--------------------------------------

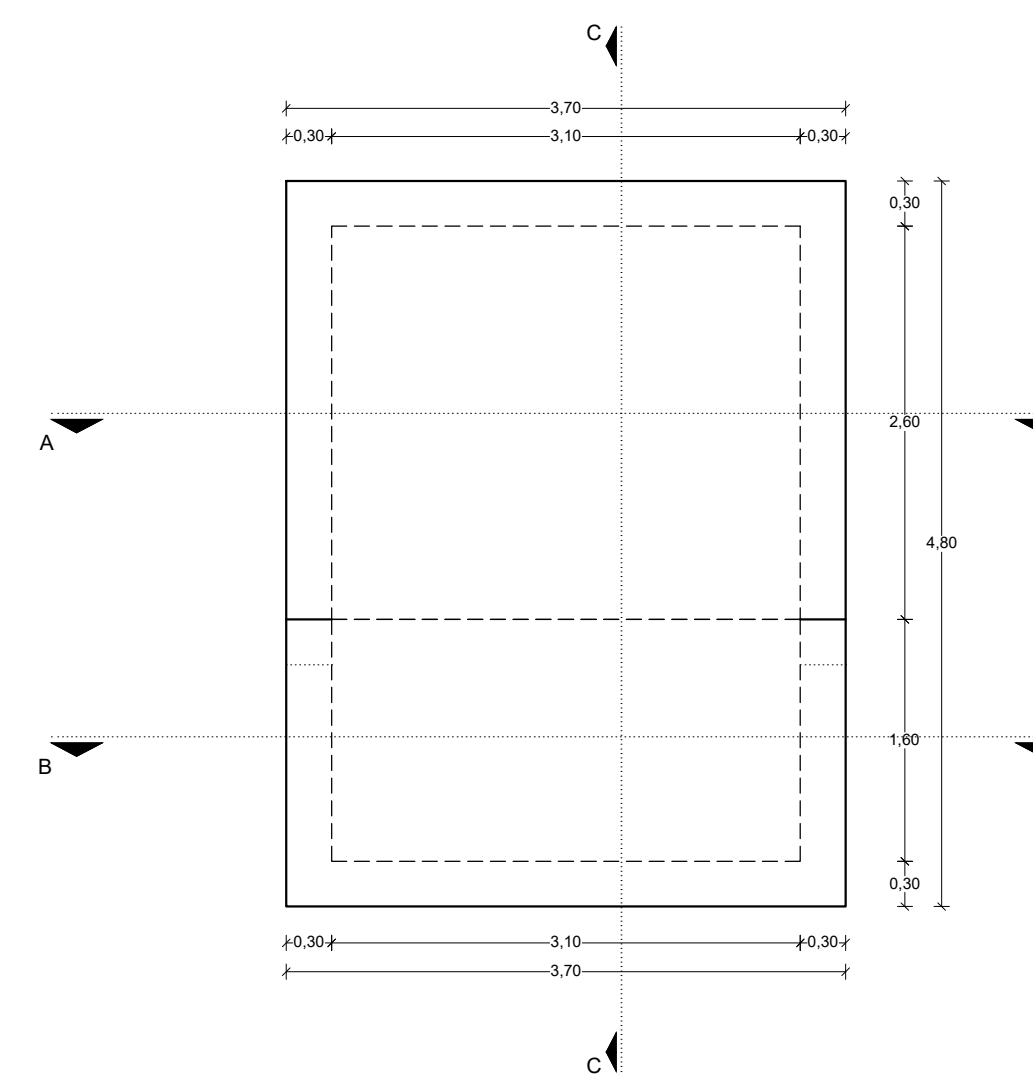
STAZIONE DI SOLLEVAMENTO
PIANTA quota 0.00
- scala 1:50 -



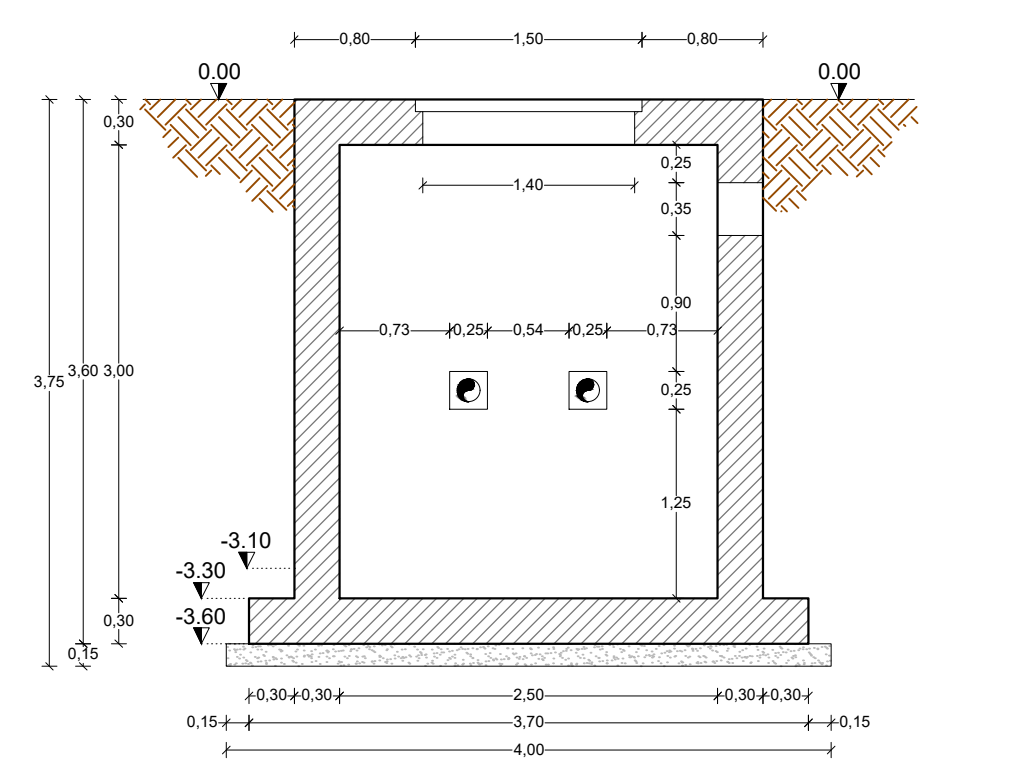
STAZIONE DI SOLLEVAMENTO
PIANTA quota -1.00
- scala 1:50 -



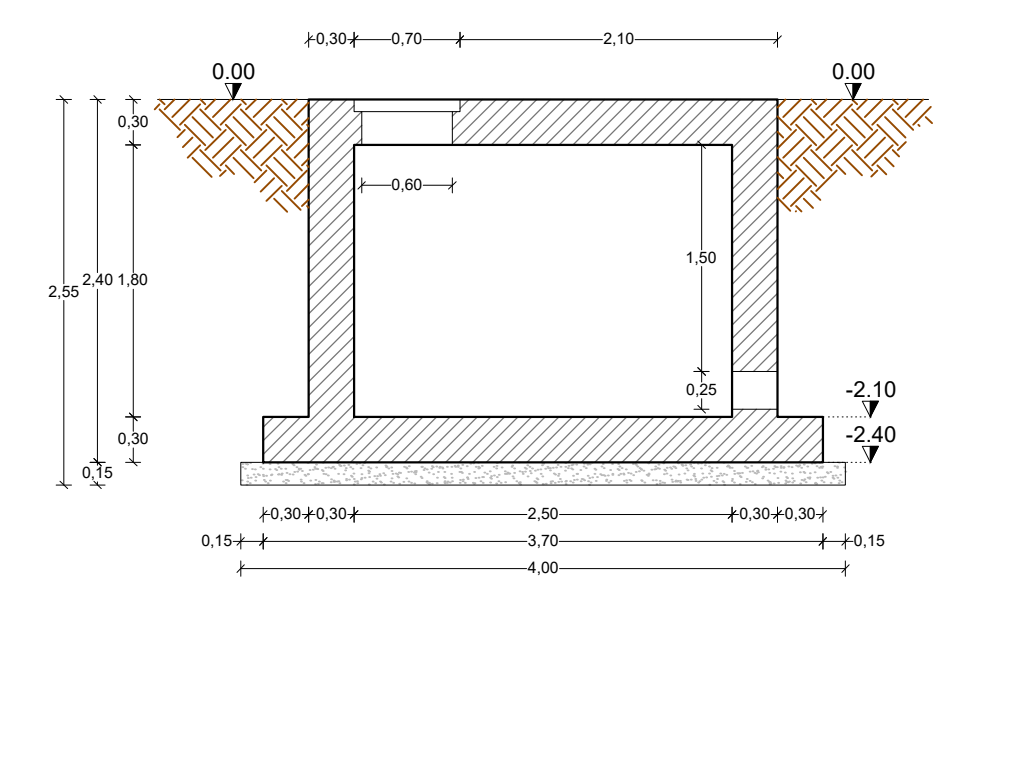
STAZIONE DI SOLLEVAMENTO
PIANTA fondazioni
- scala 1:50 -



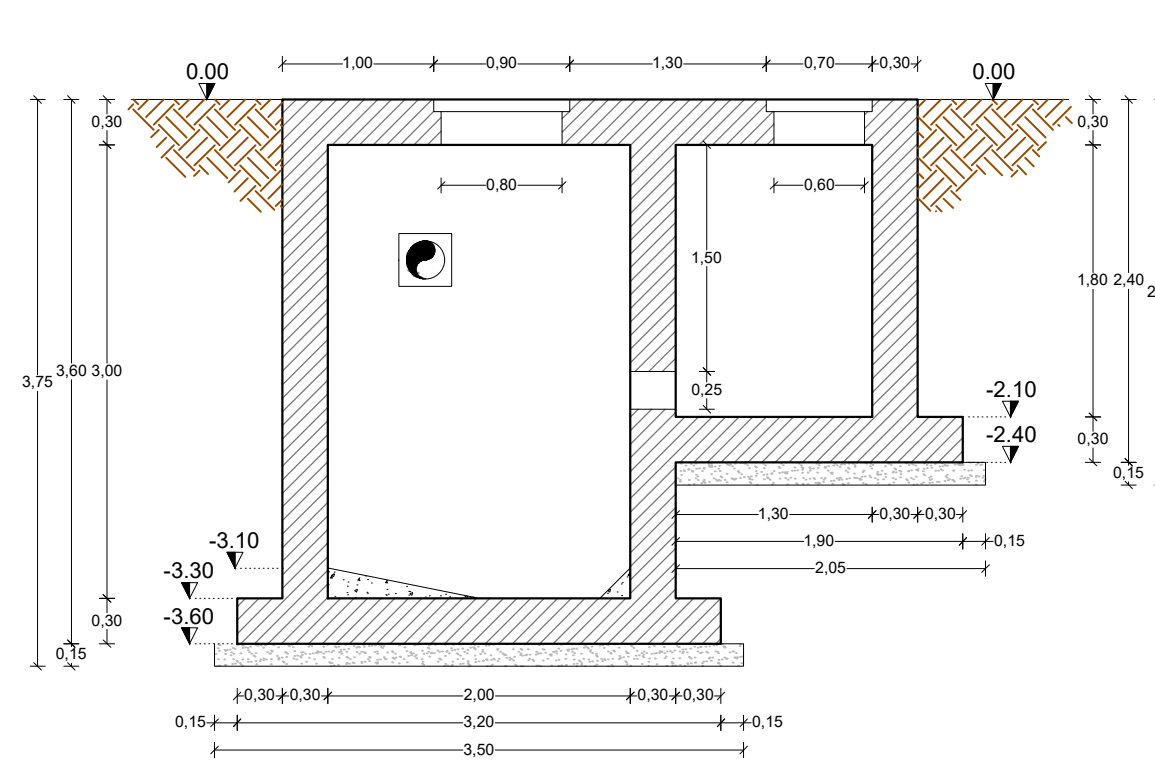
STAZIONE DI SOLLEVAMENTO
SEZIONE A-A
- scala 1:50 -



STAZIONE DI SOLLEVAMENTO
SEZIONE B-B
- scala 1:50 -



STAZIONE DI SOLLEVAMENTO
SEZIONE C-C
- scala 1:50 -



- CALCESTRUZZO ARMATO
- MAGRONE DI SOTTOFONDAZIONE
- CALCESTRUZZO DI RIEMPIMENTO