

Comune di PENTONE (CZ)

**REGIONE CALABRIA**

Decreto Dirigenziale N. 10166 del 17/08/2016 Dipartimento 6 Regione Calabria

Servizi tecnici di Architettura e Ingegneria per Redazione Progettazione Definitiva ed Esecutiva, Direzione dei Lavori, Coordinamento della Sicurezza in fase di Progettazione ed Esecuzione dei lavori di "Completamento della rete di collettamento del capoluogo e Loc. Soppolise e Realizzazione di un nuovo impianto di depurazione a fanghi attivi da 2.200 A.E. in loc. Valle dei Mulini del Comune di Pentone (CZ) - CIG: H33H18000000002



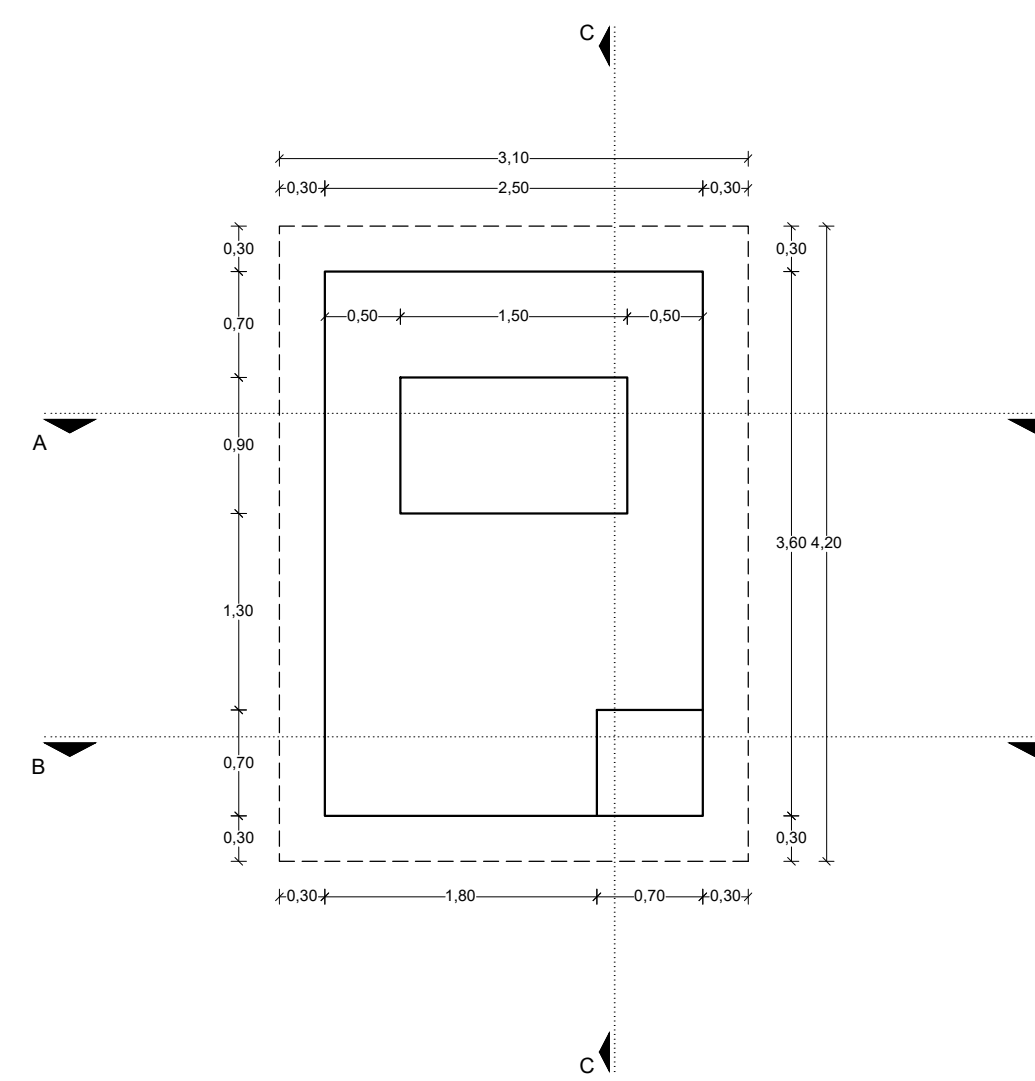
**PROGETTO DEFINITIVO**

ELABORATO	TITOLO ELABORATO	SCALA
F.04.a	<b>STAZIONE DI SOLLEVAMENTO S3 (ARCHITETTONICO): PIANTE E SEZIONI</b>	1:50
FORMATO		DATA
Rev.	Data	Descrizione modifiche
00	12/2019	Prima emissione
		Approvato

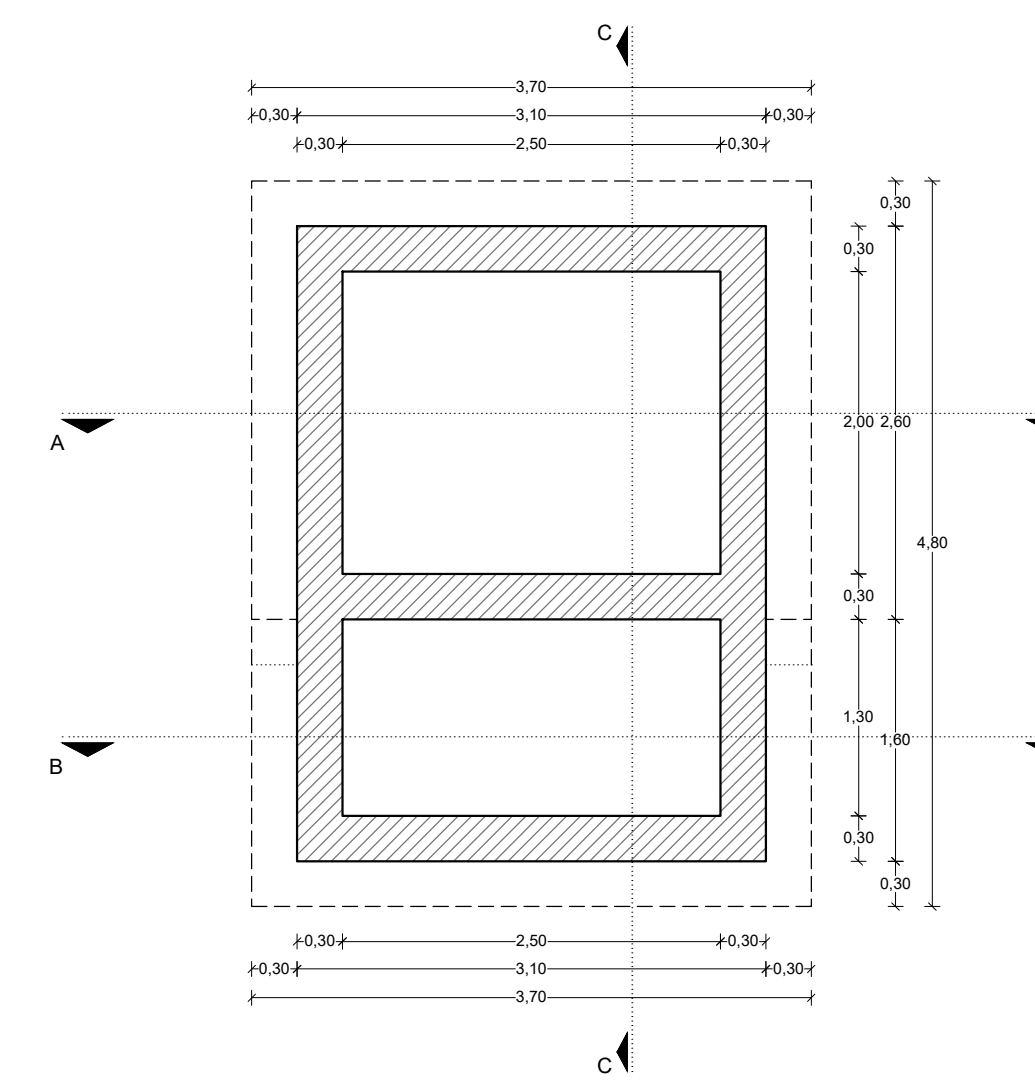
IL Capogruppo / Mandataria: Ing. Giovanni Albanese	IL Mandante Ing. Michelangelo Tarantino	IL RUP: Ing. Rodolfo Anacreonte
---	--	------------------------------------

IL Mandante Arch. Raffaele Riccelli	IL Mandante Ing. Danilo Serratore	IL Sindaco: Prof. Vincenzo Marino
--	--------------------------------------	--------------------------------------

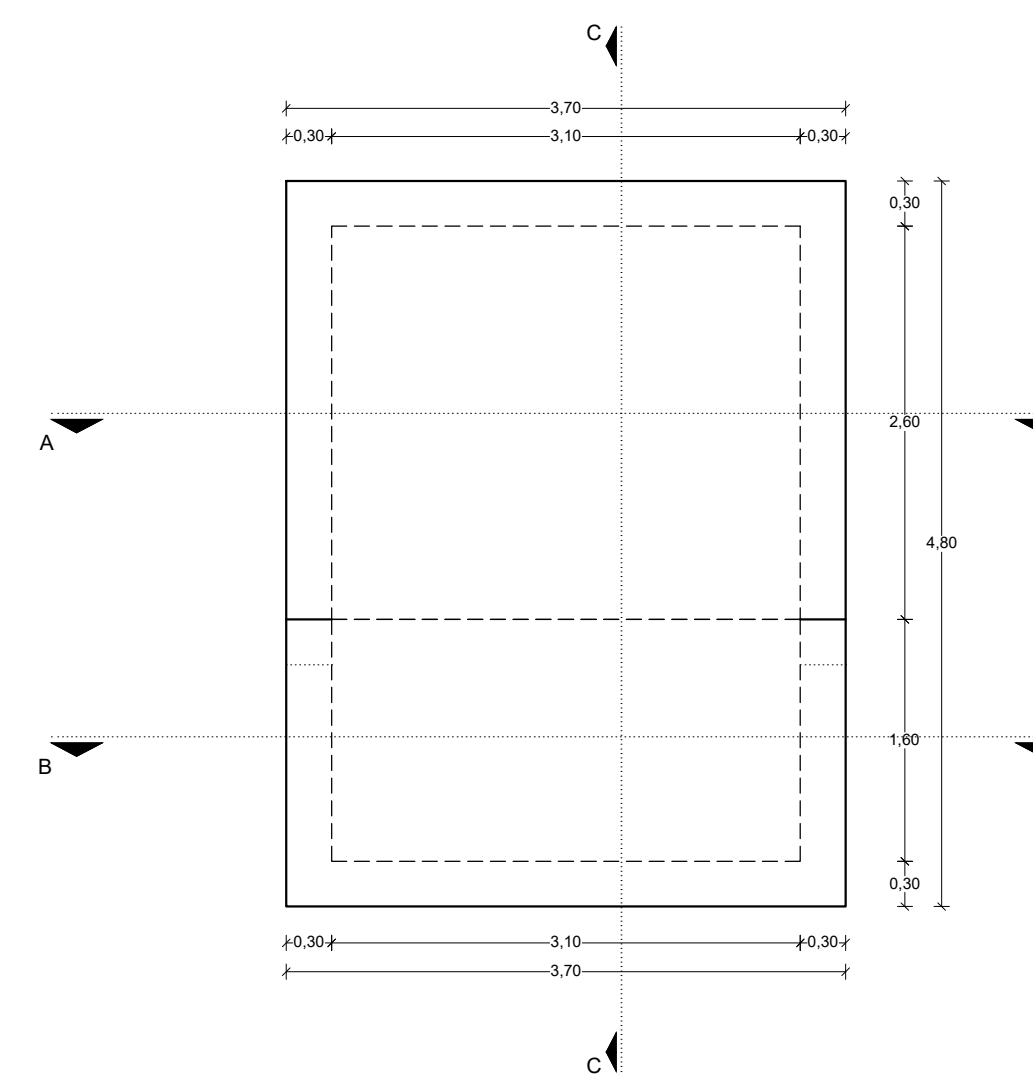
**STAZIONE DI SOLLEVAMENTO**  
PIANTA quota 0.00  
- scala 1:50 -



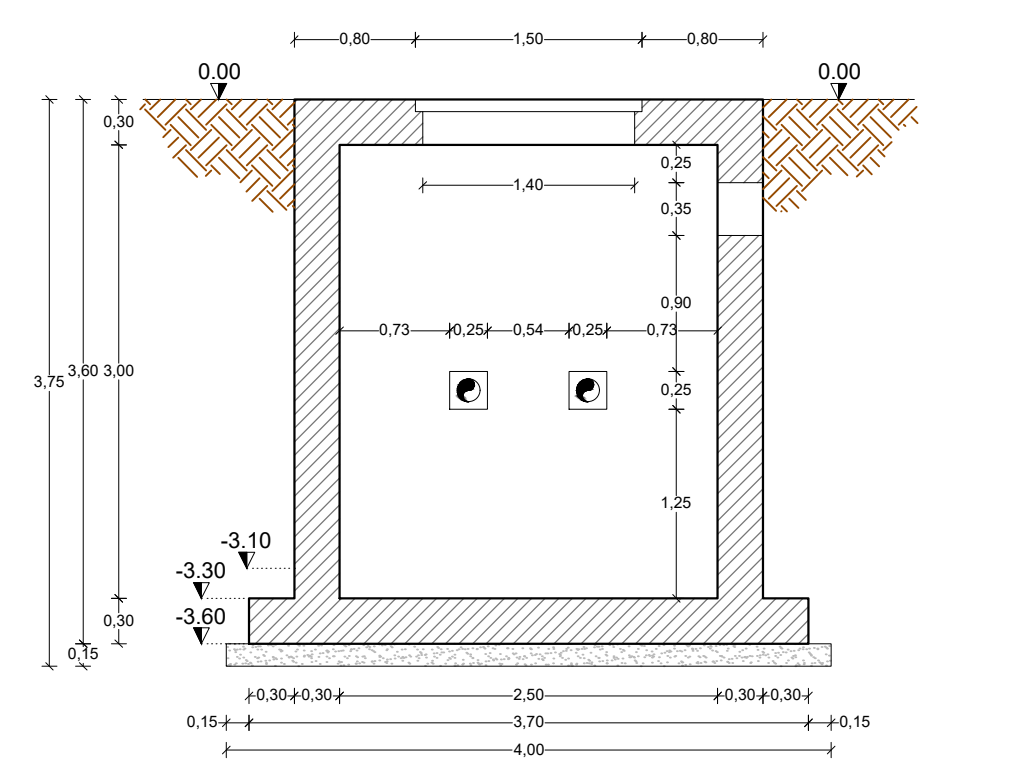
**STAZIONE DI SOLLEVAMENTO**  
PIANTA quota -1.00  
- scala 1:50 -



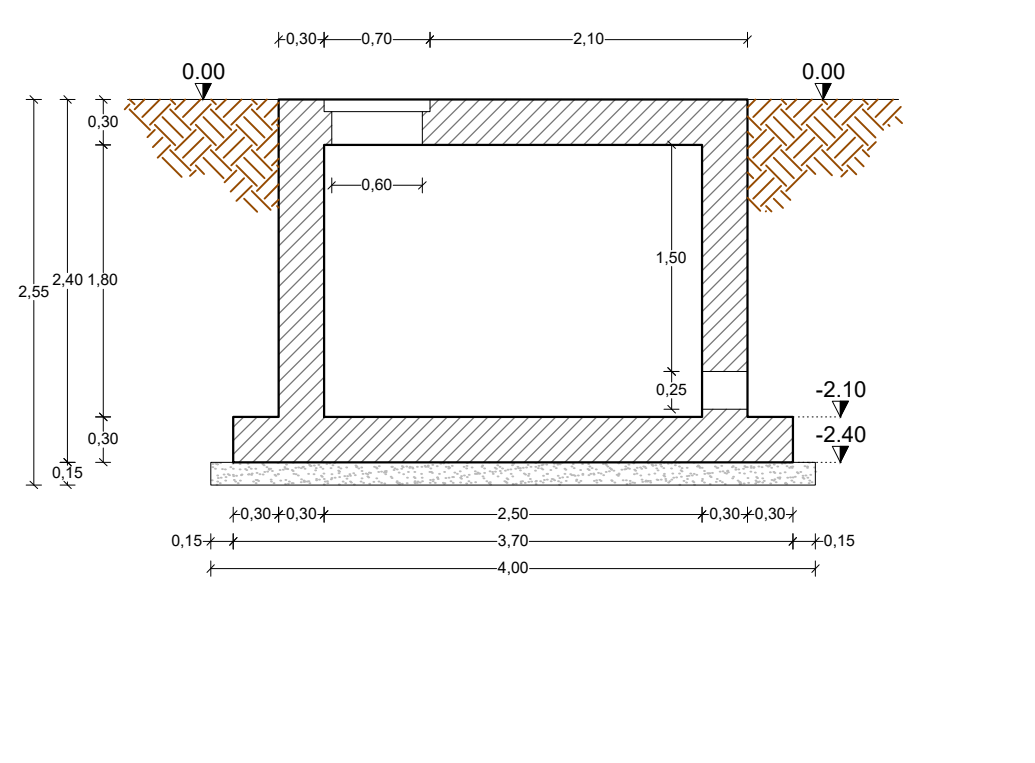
**STAZIONE DI SOLLEVAMENTO**  
PIANTA fondazioni  
- scala 1:50 -



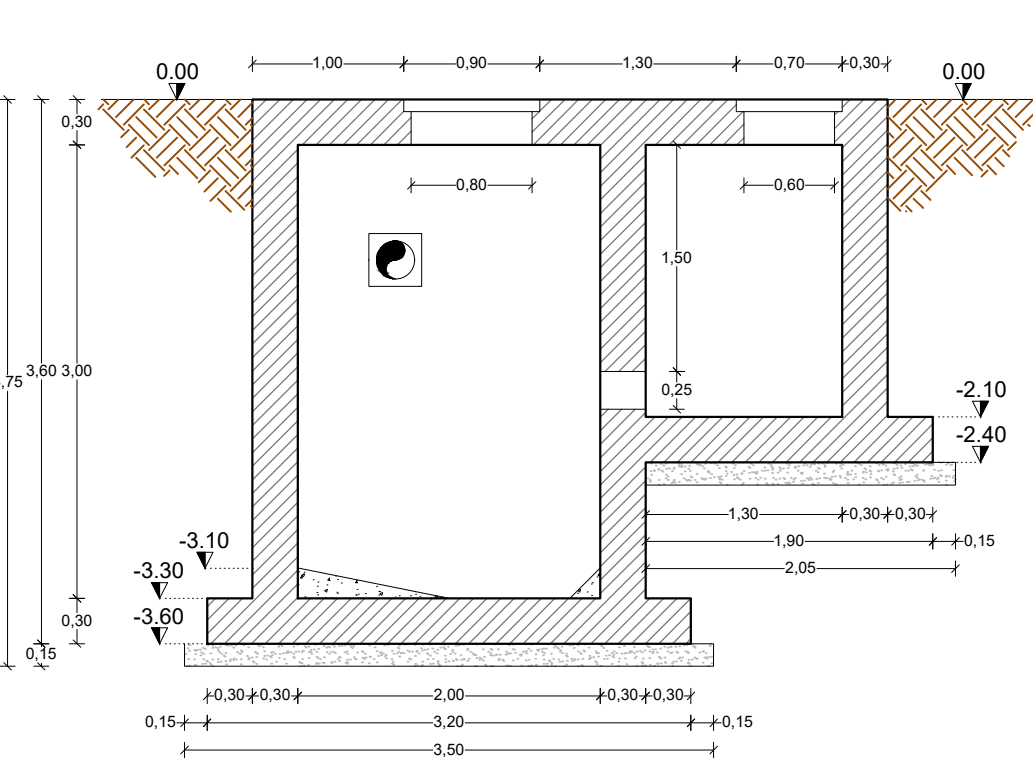
**STAZIONE DI SOLLEVAMENTO**  
SEZIONE A-A  
- scala 1:50 -



**STAZIONE DI SOLLEVAMENTO**  
SEZIONE B-B  
- scala 1:50 -



**STAZIONE DI SOLLEVAMENTO**  
SEZIONE C-C  
- scala 1:50 -



- CALCESTRUZZO ARMATO
- MAGRONE DI SOTTOFONDAZIONE
- CALCESTRUZZO DI RIEMPIMENTO